

直張工法 施工の手順

下地の確認

- ・ 既存屋根
住宅屋根化粧スレート、鉄板平葺き、アスファルトシングルなど。
- ・ 野地板
強度がある。
- ・ 改修用物件チェックシート（P79）を併せて確認してください。



下地の調整

既存部材の取り外しと加工

- ・ 既存棟包み、既存隅棟包みを取り外してください。
- ・ 既存ケラバ水切を加工してください。（改修用ケラバ水切100を使用する場合は不要）
- ・ 既存雨押えを加工してください。



改修用唐草の取り付け

- ・ 改修用唐草を水平に施工するために、墨出しを行ってください。本体の仕上がりに影響します。
- ・ 改修用唐草（改修用唐草D、改修用唐草SB、改修用一体唐草16、改修用一体唐草29）を取り付けてください。



下葺き材の施工

- ・ 下葺き材は、アスファルトルーフィング940同等以上を、全面に施工してください。
- ・ 野地板留めの場合は、下葺き材が異なりますのでP12を参照してください。



ケラバの施工

- ・ ケラバ水切、ケラバ下地D、改修用ケラバ水切100を取り付けてください。



墨出し

- ・ たる木の位置が確認できるように墨出しを行ってください。
- ・ 本体の働き幅で墨出しを行ってください。



各部の納まり

- ・ P18 ～を参照してください。
- ・ 各部の施工及び納め方は、各部の納まり（直張工法）を確認し、適切に行ってください。
- ・ 本体及び部材の留め付け間隔は 455 mm以下としてください。



検査（補修）クリーニング

- ・ 表面材のキズの補修やクリーニングについては、**取り扱い時のお願い、アイジールーフを美しく保つために**を確認し、適切に行ってください。

事故防止のため

取り扱い時のお願い

アイジールーフを美しく保つために

アイジールーフ適用地域一覧

施工に必要な工具

本体・部材規格

改修物件の調査・確認

工法の確認

下葺き材・留め具の選定

直張工法

合板下地工法（カバ）

合板下地工法（葺き替え）

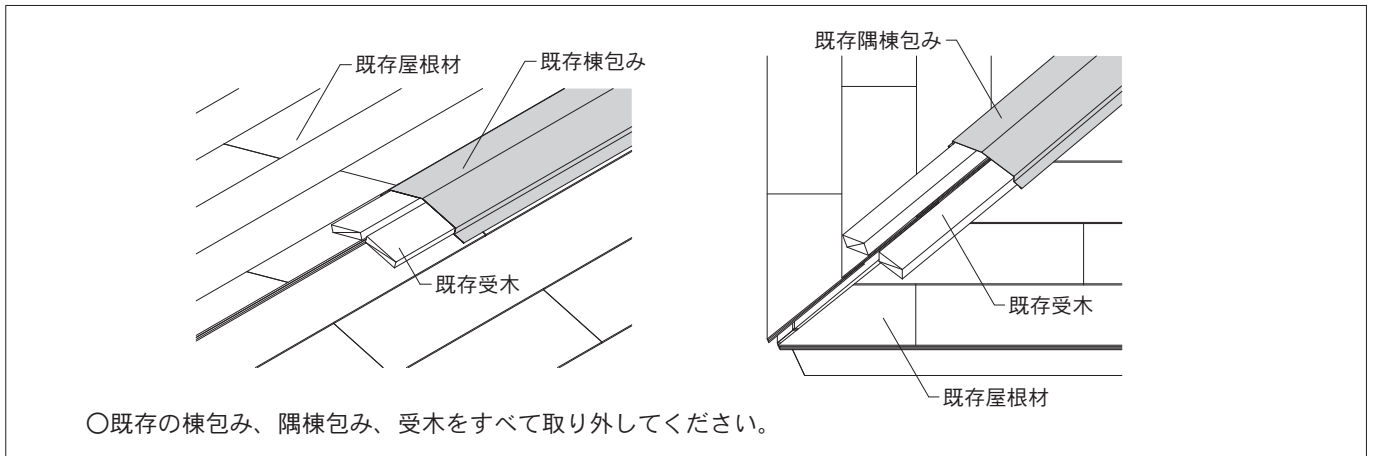
積算方法

改修物件チェックシート

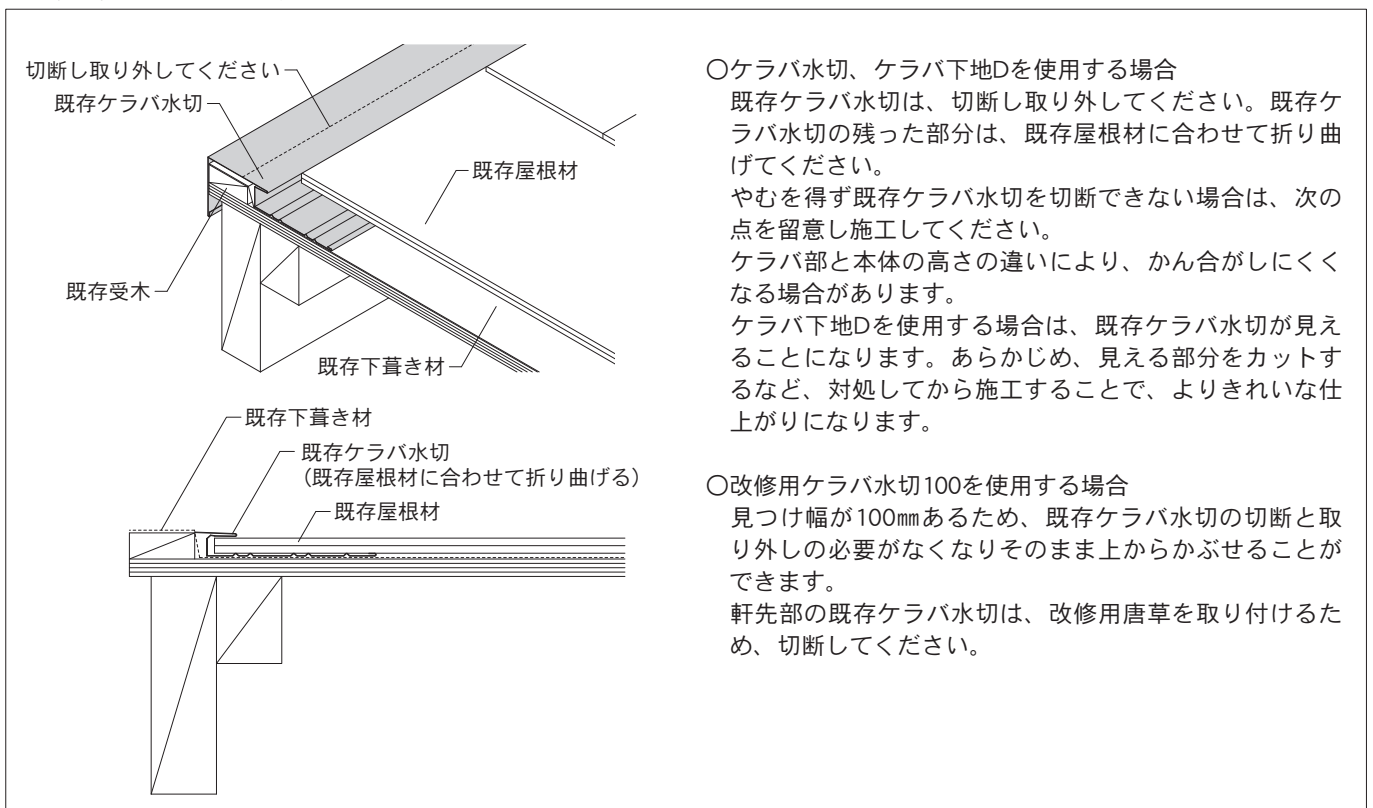
免責事項

直張工法 下地の調整

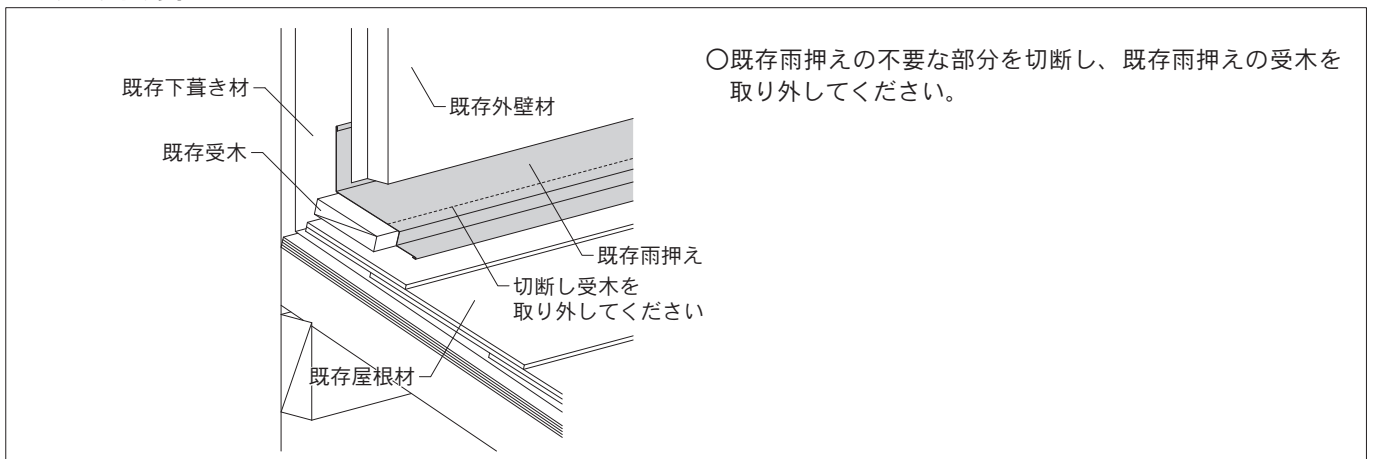
○既存棟包み、既存隅棟包みの取り外し



○既存ケラバ水切の加工

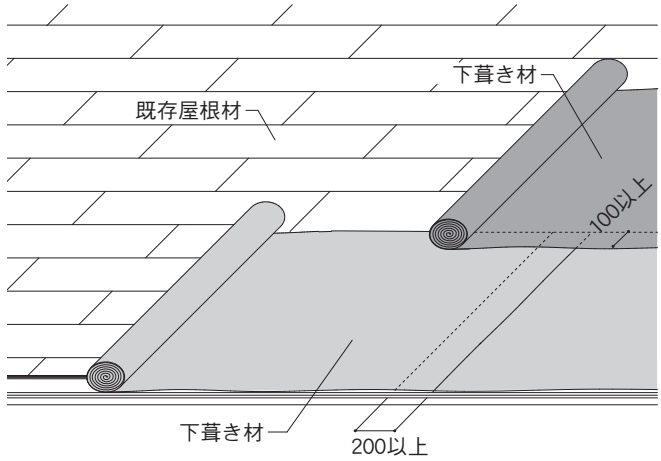
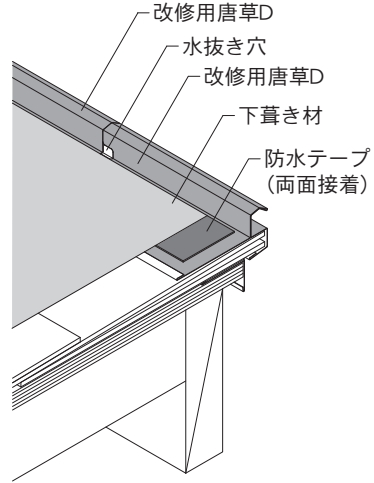
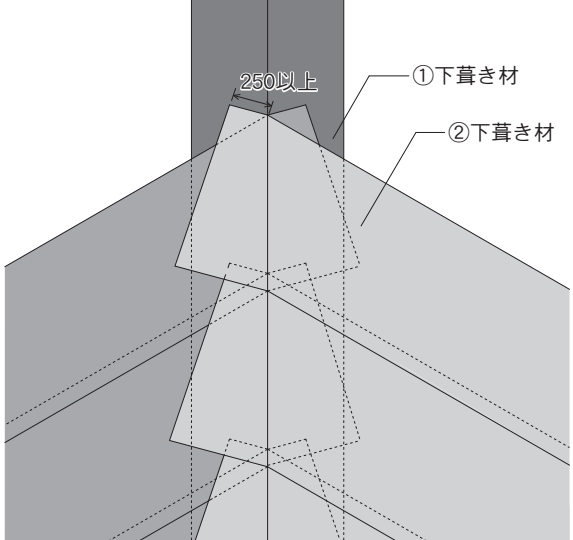
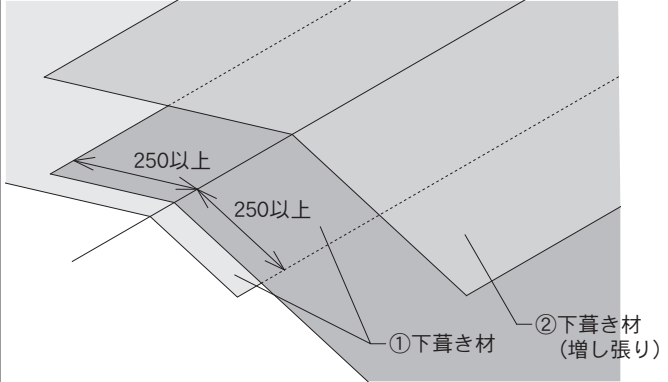


○既存雨押えの加工



○下葺き材の施工

下葺き材は、アスファルトルーフィング 940 同等以上を全面に施工してください。
野地板留めの場合は、下葺き材が異なりますので、P12~を参照してください。

<p>一般</p>  <p>○流れ方向100mm以上、水平方向200mm以上重ねてください。</p>	<p>軒先</p>  <p>○改修用唐草のつなぎ部にある水抜き穴を、下葺き材でふさがないように注意してください。 ○下葺き材を施工した後に、改修用唐草を施工する場合は、改修用唐草を留め付けるくぎ頭にシーリング材を施工してください。</p>
<p>谷</p>  <p>①谷の中心に合わせ、下葺き材を施工してください。 ②下葺き材は、片側250mm以上ずつ重ねてください。</p>	<p>棟</p>  <p>①下葺き材は、片側250mm以上重ねて施工してください。 ②下葺き材は、棟の頂点に合わせ増し張りを行ってください。</p>

事故防止のため

取り扱い時のお願い

美しく保つために
アイジールーフを

アイジールーフ適用地域一覧

施工に必要な
工具

本体・
部材規格

改修物件の
調査・確認

工法の確認

下葺き材・
留め具の選定

直張工法

合板下地工法
(カバー)

合板下地工法
(葺き替え)

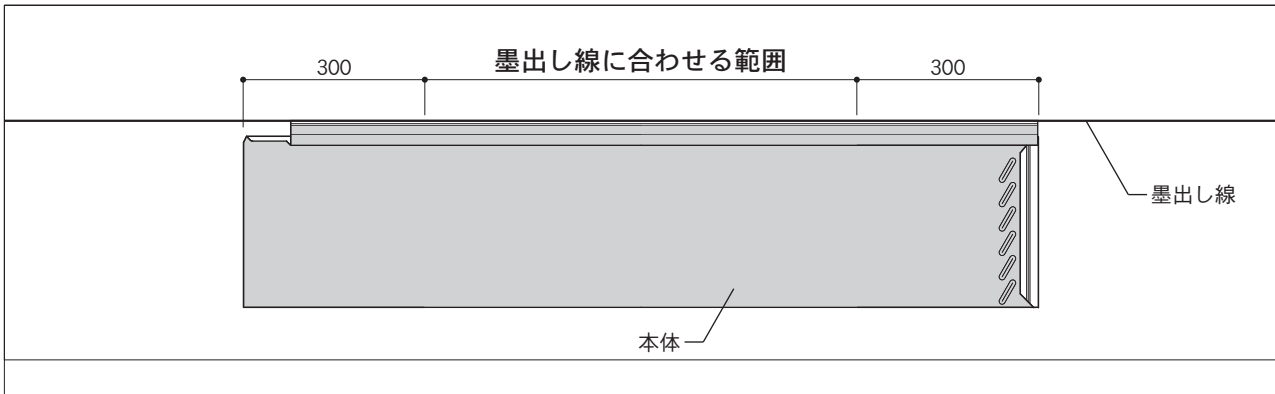
積算方法

改修物件
チェックシート

免責事項

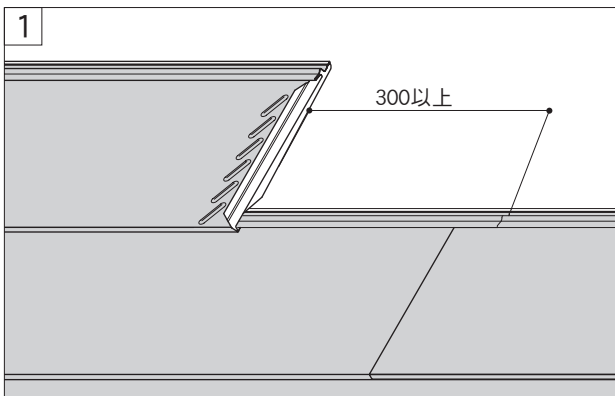
直張工法 本体の施工とポイント

墨出し線への合わせ方

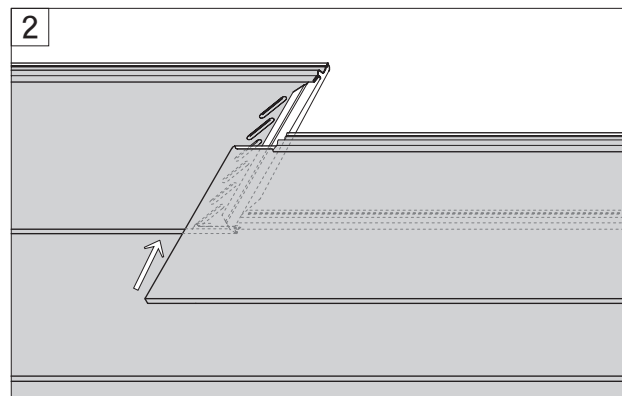


- 本体を施工する前に、改修用唐草が墨出し線に合わせて施工されている事を確認してください。
- 本体は、左右両端の300mm程度を除いた範囲を墨出し線に合わせて施工してください。

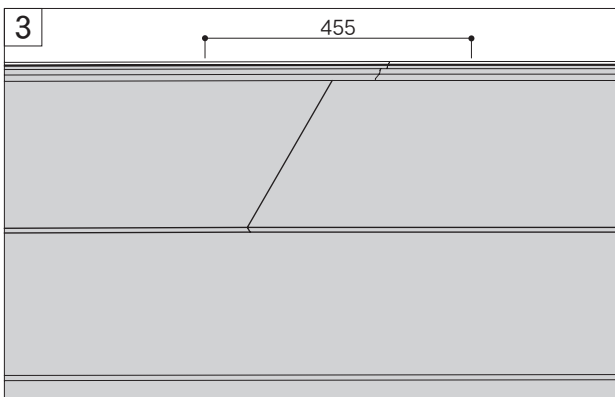
本体の施工



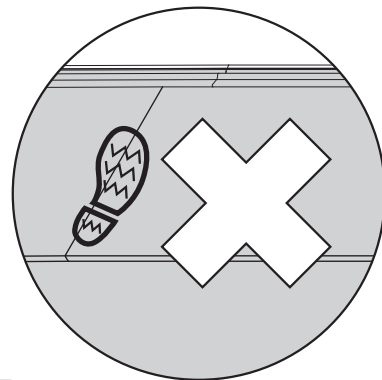
- 施工は必ず左から右へ行ってください。
- 横継ぎは必ず横ジョイント部で行ってください。
- 本体の横ジョイント部は上下で重ならないように**300mm以上**離して割り付けてください。



- 横ジョイントは、上図のようにはめ込んでください。
- 横ジョイントでは、表面鋼板の重なり代を確保するために、左右で数mm程度の段差が発生します。無理に押し込むと本体が歪むおそれがあります。墨出し線に合わせて施工されていることを確認してください。



- 本体は、455mm間隔以下でたる木に留め付けてください。留め付け方の詳細は、P12~を参照してください。



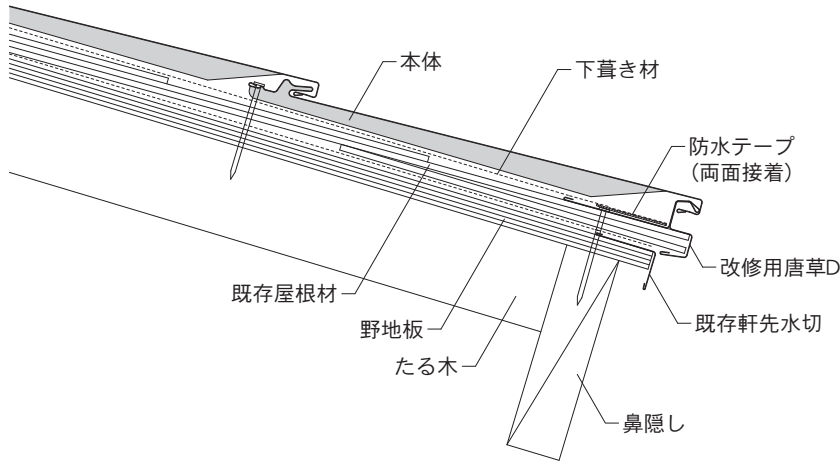
注意

横ジョイント部は、変形のおそれがありますので、上に乗ったり重量物を置いたりしないでください。

直張工法 各部の納まり

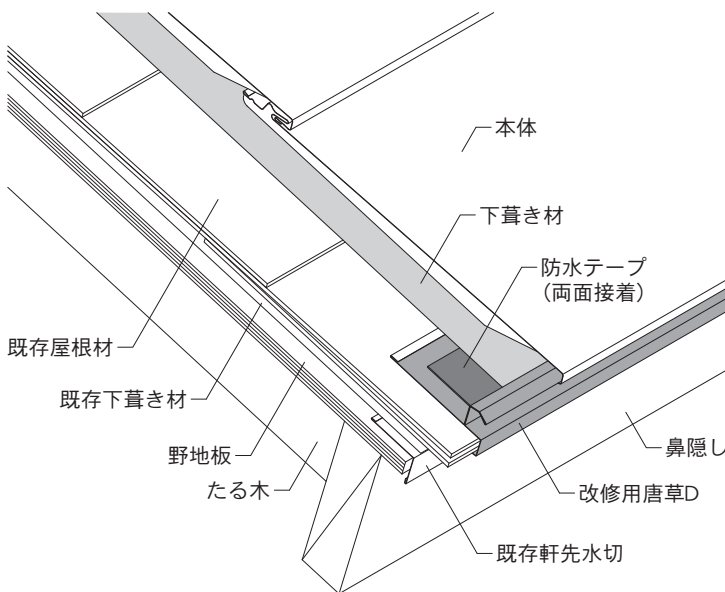
○軒先の納まり① 〈改修用唐草D〉

納まり図



○改修用唐草Dは、既存屋根と軒先の位置を変えることなく施工できますが、雨どいの取り換え、位置調整が必要となります。

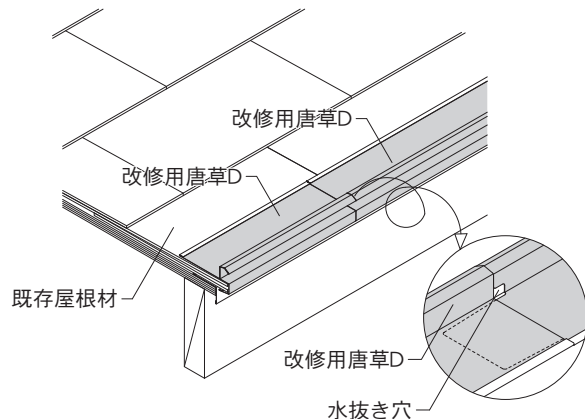
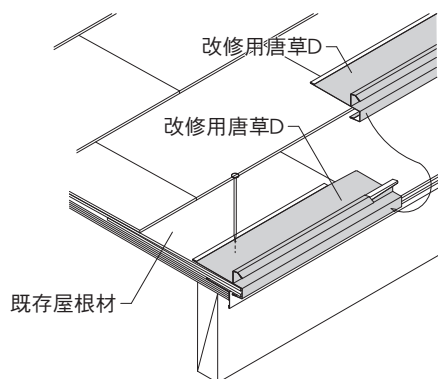
施工手順



○改修用唐草Dは、墨出しに合わせて施工してください。改修用唐草Dの施工位置により、本体を施工した際の仕上がりに影響します。

○改修用唐草Dを既存屋根材の先端に引っかけて、取り付けてください。本体の施工方法は、P17を参照してください。

改修用唐草Dのつなぎ方



○改修用唐草Dの片側には、50mmの切り欠き加工がされています。つなぎ部には、水抜き穴ができますので、下葺き材でふさがないように注意してください。

事故防止のため

取り扱い時のお願い

アイジールーフを美しく保つために

アイジールーフ適用地域一覧

施工に必要な工具

本体・部材規格

改修物件の調査・確認

工法の確認

下葺き材・留め具の選定

直張工法

合板下地工法 (カバ)

合板下地工法 (葺き替え)

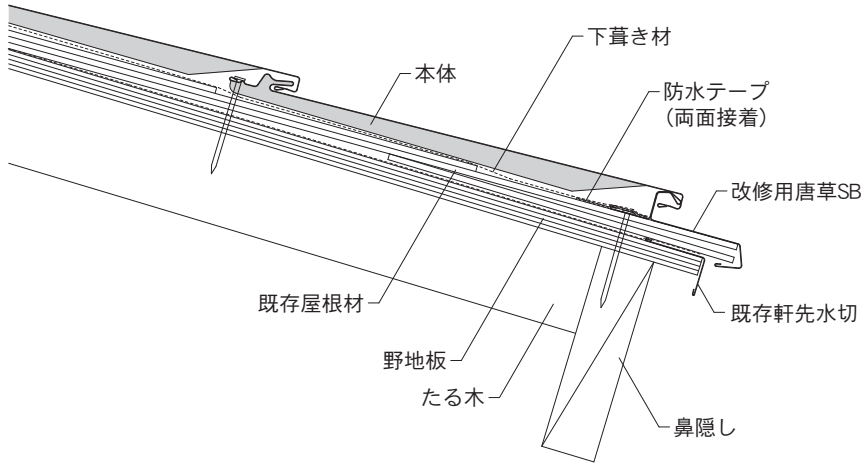
積算方法

改修物件 チェックシート

免責事項

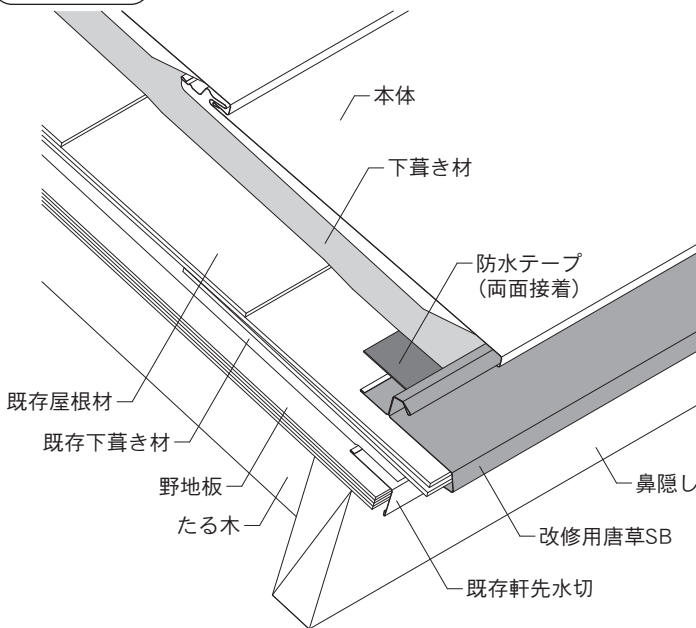
○軒先の納まり② 〈改修用唐草SB〉

納まり図



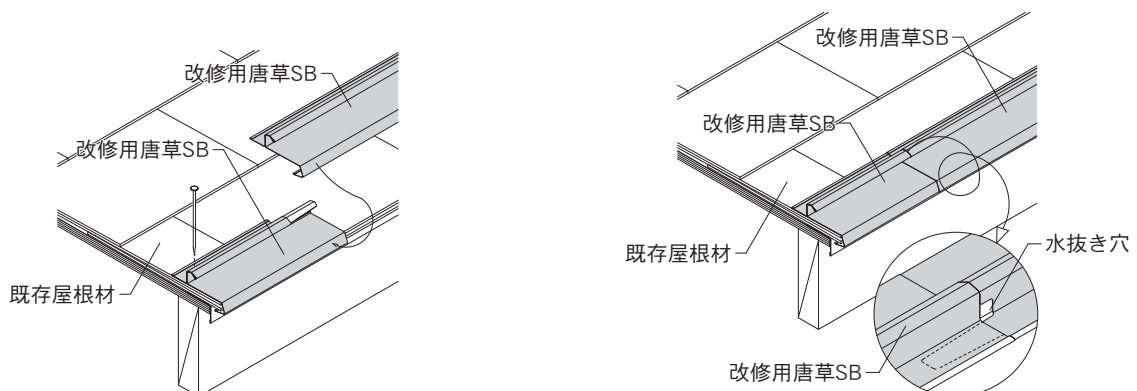
○改修用唐草SBは、既存屋根と軒先位置が変わりますが、雨どいの取り換えや取り付け位置の調整が必要なくなります。

施工手順



- 改修用唐草SBは、墨出しに合わせて施工してください。改修用唐草SBの施工位置により、本体を施工した際の仕上がりに影響します。
- 改修用唐草SBを既存屋根材の先端に引っかけ、取り付けてください。本体の施工方法は、P17を参照してください。

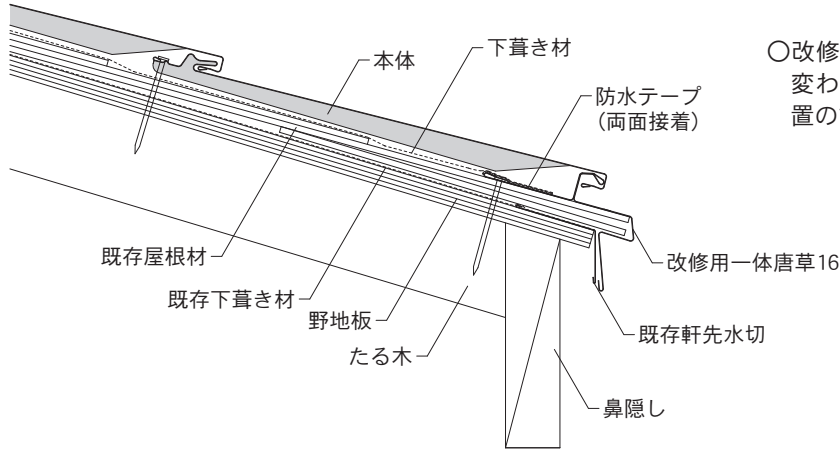
改修用唐草SBのつなぎ方



○改修用唐草SBの片側には、50mmの切り欠き加工がされています。つなぎ部には、水抜き穴ができますので、下葺き材でふさがないように注意してください。

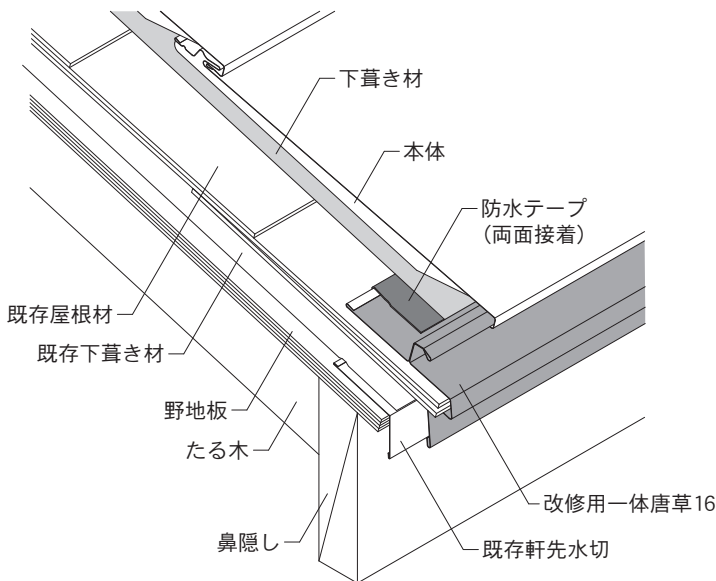
○軒先の納まり③ <改修用一体唐草16>

納まり図



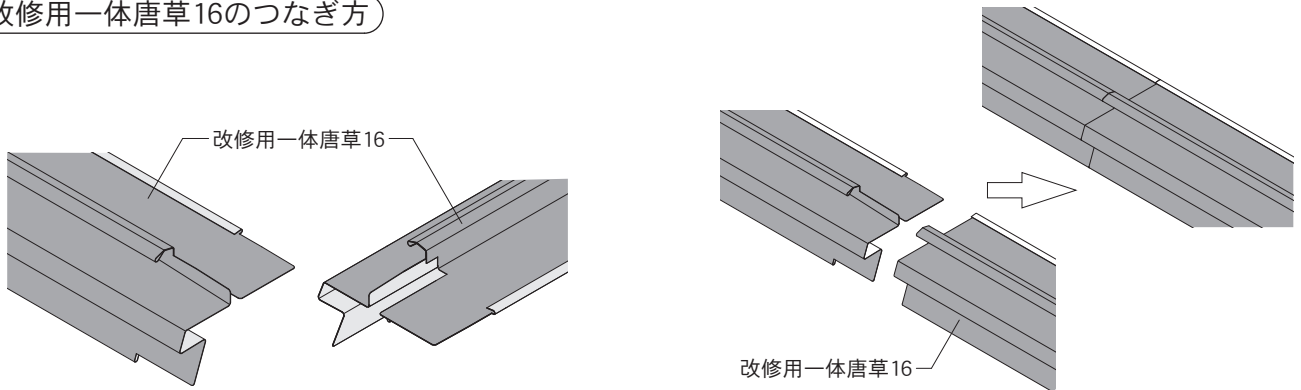
○改修用一体唐草16は、既存屋根と軒先の位置は変わりますが、雨どいの取り換えや取り付け位置の調整が不要になり、既存水切が隠れます。

施工手順



○改修用一体唐草16は、墨出しに合わせて施工してください。改修用一体唐草16の施工位置により、本体を施工した際の仕上がりに影響します。
○改修用一体唐草16を既存屋根材の先端に引っかけて、取り付けてください。本体の施工方法は、P17を参照してください。

改修用一体唐草16のつなぎ方

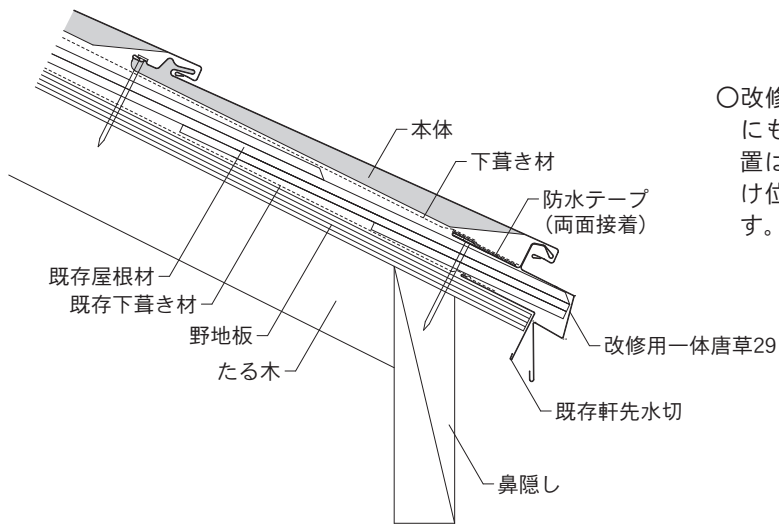


○改修用一体唐草16には、50mmの切り欠き加工が施されています。つなぎ部には、水抜き穴ができますので、下葺き材でふさがないように注意してください。

事故防止のため
取り扱い時のお願い
アイジールーフを美しく保つために
アイジールーフ適用地域一覧
施工に必要な工具
本体・部材規格
改修物件の調査・確認
工法の確認
下葺き材・留め具の選定
直張工法
合板下地工法 (カバ)
合板下地工法 (葺き替え)
積算方法
改修物件 チェックシート
免責事項

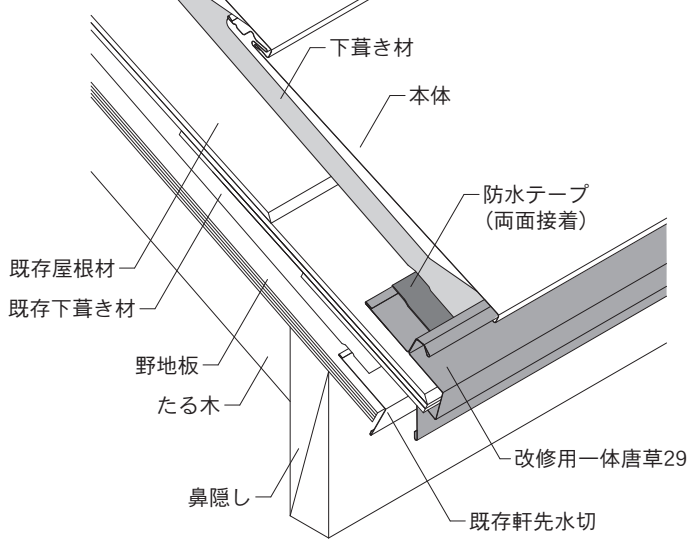
○軒先の納まり④ 〈改修用一体唐草29〉

納まり図



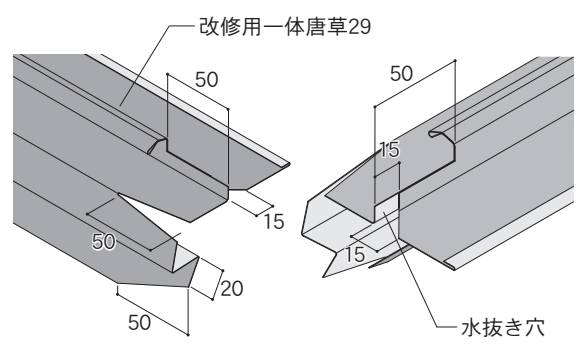
○改修用一体唐草29は、厚みのあるスレート屋根にもお使いいただけます。既存屋根と軒先の位置は変わりますが、雨どいの取り換えや取り付け位置の調整が不要になり、既存水切が隠れます。

施工手順

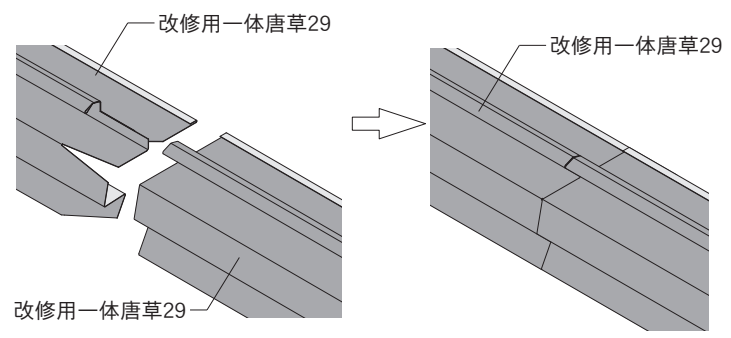


○改修用一体唐草29は、墨出しに合わせて施工してください。改修用一体唐草29の施工位置により、本体を施工した際の仕上がりに影響します。
○改修用一体唐草29を既存屋根材の先端に引っかけて、取り付けてください。本体の施工方法は、P17を参照してください。

改修用一体唐草29の加工とつなぎ方

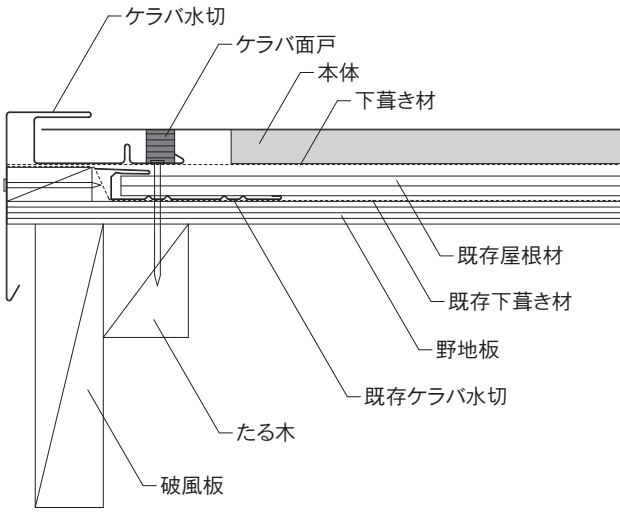


○改修用一体唐草29同士をつなぐ際は、図を参考に片側に50mmの切り欠き加工をしてから施工してください。



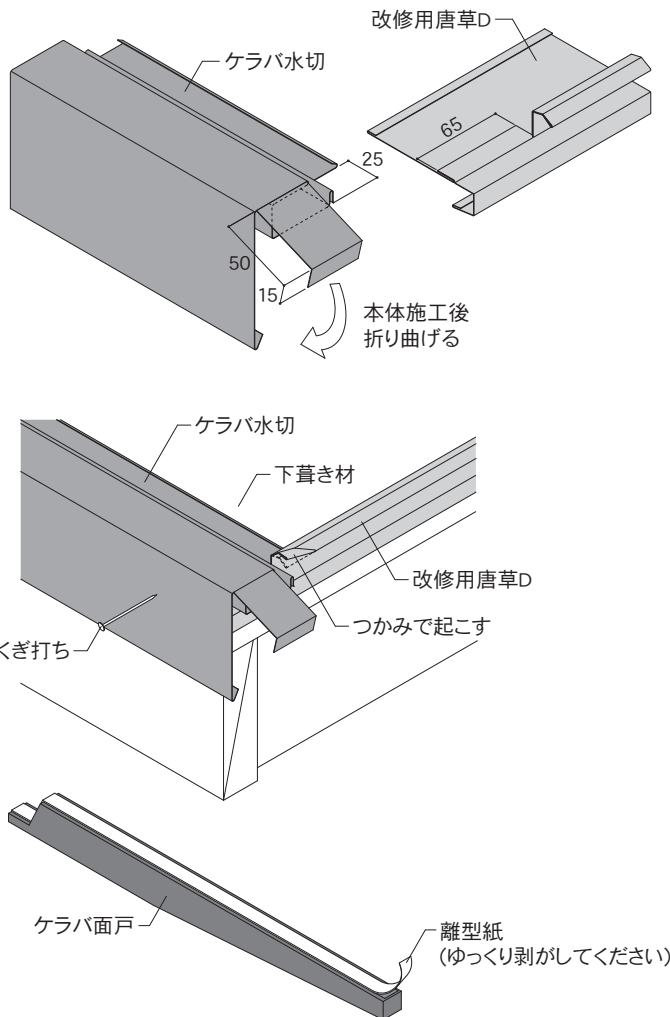
○ケラバの納まり① (推奨) <ケラバ水切・ケラバ面戸>

納まり図



○ケラバ水切を使用する場合、より防水性を高めるための推奨の納まりです。

施工手順 <改修用唐草D、ケラバ面戸を使用する場合>

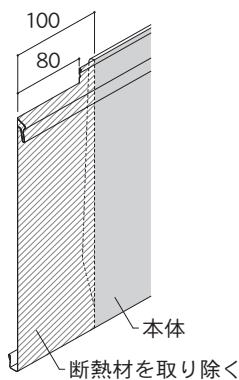
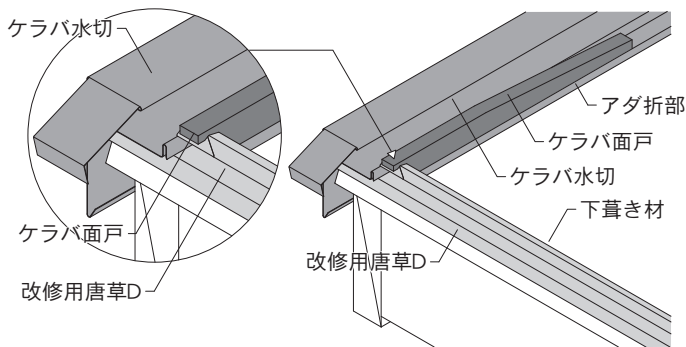


○改修用唐草Dとケラバ水切の取り合いは、左図のように加工して取り付けてください。
 ○改修用唐草D→下葺き材→ケラバ水切の順序で施工してください。
 ○ケラバ水切の軒先は、本体施工後折り曲げてください。
 ○ケラバ水切同士をつなぐ場合は、P29を参照してください。

○改修用唐草D→下葺き材→ケラバ水切の順序で施工してください。

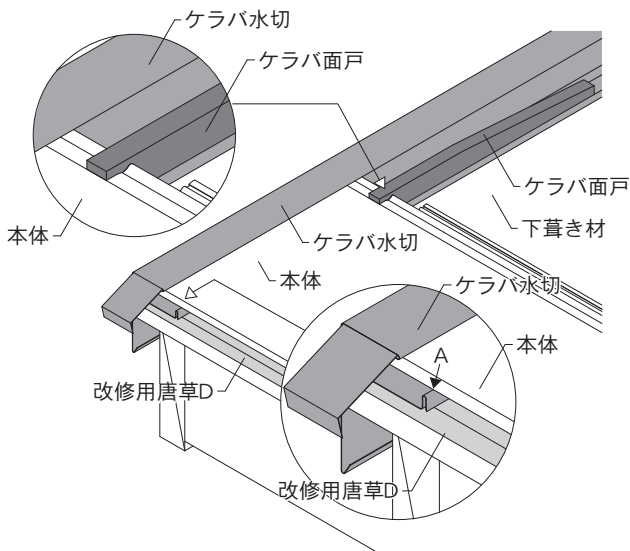
○ケラバ水切を施工する際は、ケラバ面戸を使用してください。
 ○ケラバ面戸は、離型紙が出ている側からゆっくり剥がして使用してください。

事故防止のため
取り扱い時のお願い
美しく保つために
アイジールーフ適用地域一覧
施工に必要な工具
本体・部材規格
改修物件の調査・確認
工法の確認
下葺き材・留め具の選定
直張工法
合板下地工法 (カバ)
合板下地工法 (葺き替え)
積算方法
改修物件チエックシート
免責事項

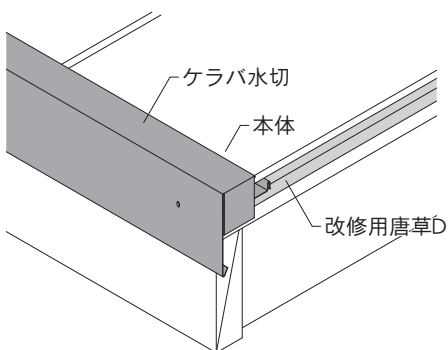


- ケラバ面戸は、改修用唐草Dの引っ掛け部から貼りはじめ、ケラバ水切のアダ折りに沿って貼り付けてください。引っ掛け部にも隙間がないように密着させてください。
- 他の改修用唐草を使用する場合も同様に貼り付けてください。

- 切断部から断熱材を100mm程度取り除き、くぎ打ち部を80mm程度切断してください。



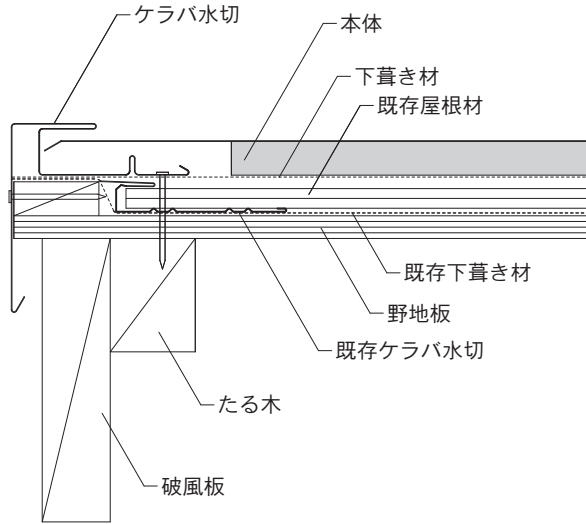
- 本体の一段目の下ハゼは、改修用唐草Dに引っ掛けて、ケラバ水切のAの部分に必ずのせてください。
- ケラバ面戸は、本体かん合部から貼りはじめ、ケラバ水切のアダ折りに沿って貼り付けてください。本体かん合部にも隙間がないように密着させてください。
- 二段目以降も同様に、ケラバ面戸を施工してから本体を施工してください。



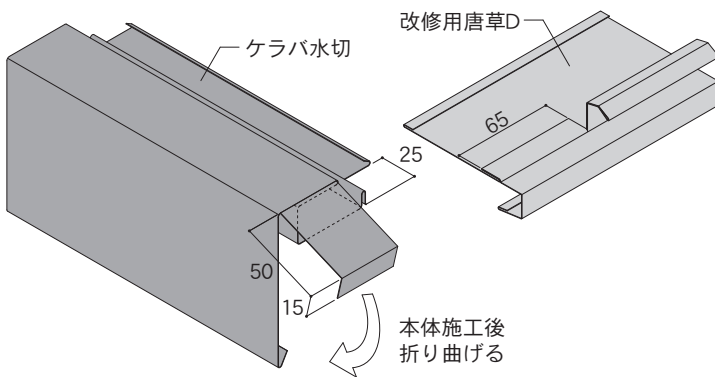
- 本体施工後に、ケラバ水切の軒先を折り曲げてください。
- ケラバ水切エンドを併用する場合、軒先の加工が不要になり施工性が向上します。

○ケラバの納まり② 〈ケラバ水切〉

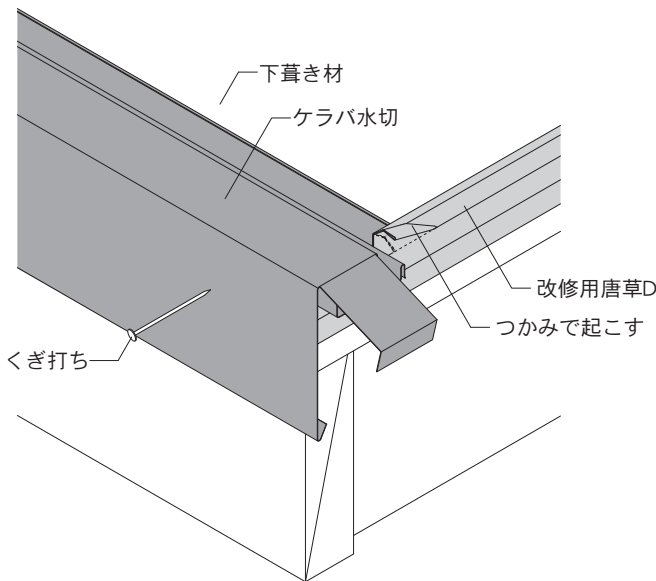
納まり図



施工手順 1 〈改修用唐草Dを使用する場合〉



- 改修用唐草Dとケラバ水切の取り合いは、左図のように加工して取り付けてください。
- 改修用唐草D→下葺き材→ケラバ水切の順序で施工してください。
- ケラバ水切の軒先は、本体施工後折り曲げてください。
- ケラバ水切同士をつなぐ場合は、P29を参照してください。



- 改修用唐草Dの端部を左図のようにつかみで起こしてください。

事故防止のため

取り扱い時のお願い

アイジールーフを美しく保つために

アイジールーフ適用地域一覧

施工に必要な工具

本体・部材規格

改修物件の調査・確認

工法の確認

下葺き材・留め具の選定

直張工法

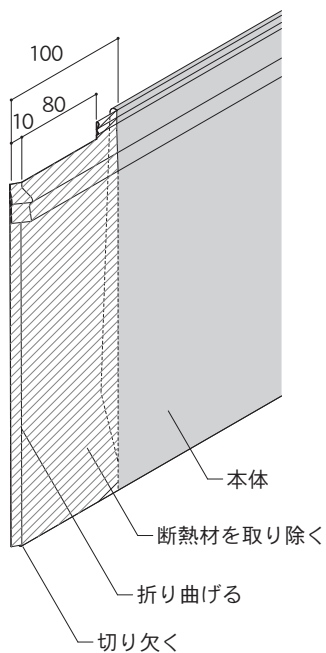
合板下地工法 (カバ)

合板下地工法 (葺き替え)

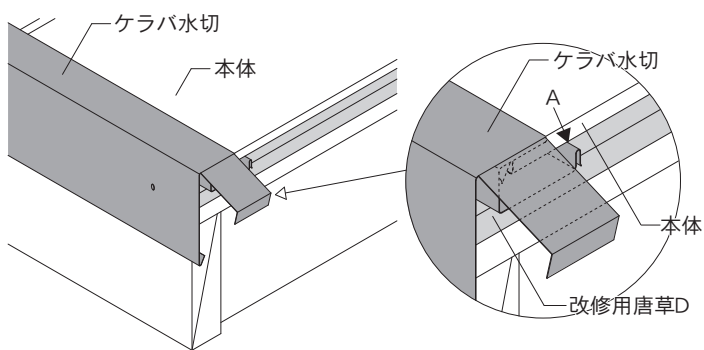
積算方法

改修物件 チェックシート

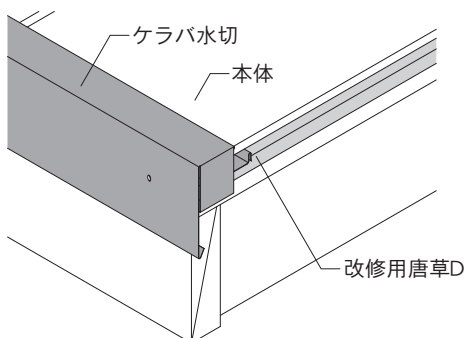
免責事項



- 切断部から断熱材を100mm程度取り除き、くぎ打ち部を80mm程度切断してください。
- 本体の端部は、10mm程度折り曲げてください。

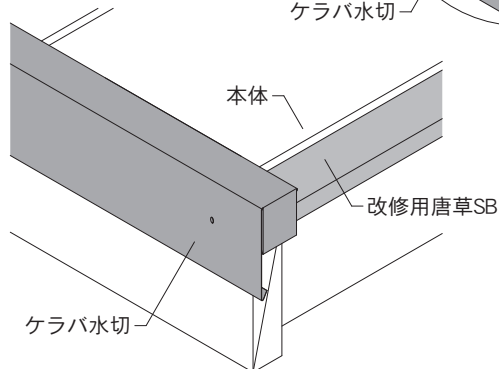
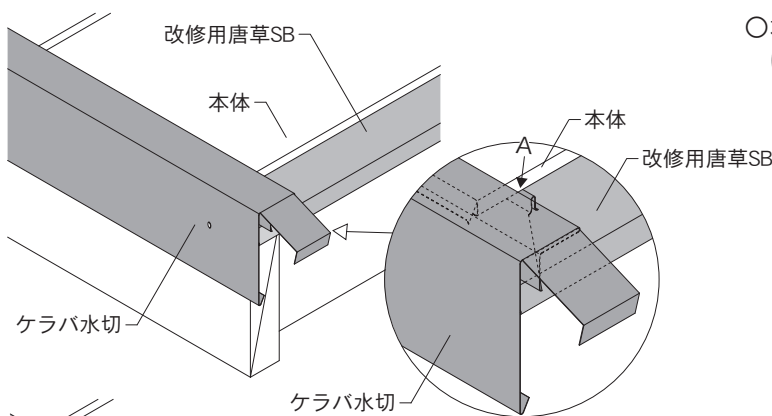
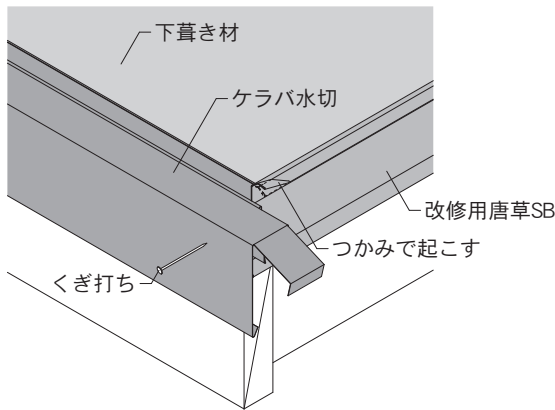
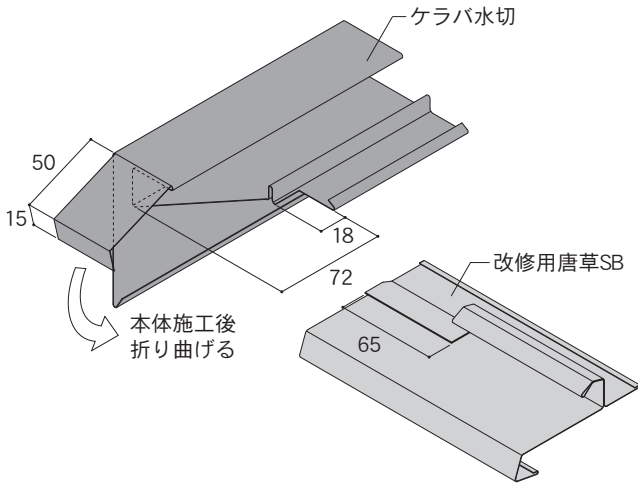


- 本体の一段目の下ハゼは、改修用唐草Dに引っ掛けて、ケラバ水切のAの部分に必ずのせてください。



- 本体施工後に、ケラバ水切の軒先を折り曲げてください。
- ケラバ水切エンドを併用する場合、軒先の加工が不要になり施工性が向上します。
(P28 参照)

施工手順 2 <改修用唐草SBを使用する場合>



- 改修用唐草SBとケラバ水切の取り合いは、左図のように加工して取り付けてください。
- 改修用唐草SB→下葺き材→ケラバ水切の順序で施工してください。
- ケラバ水切の軒先は、本体施工後折り曲げてください。
- ケラバ水切同士をつなぐ場合は、P29を参照してください。

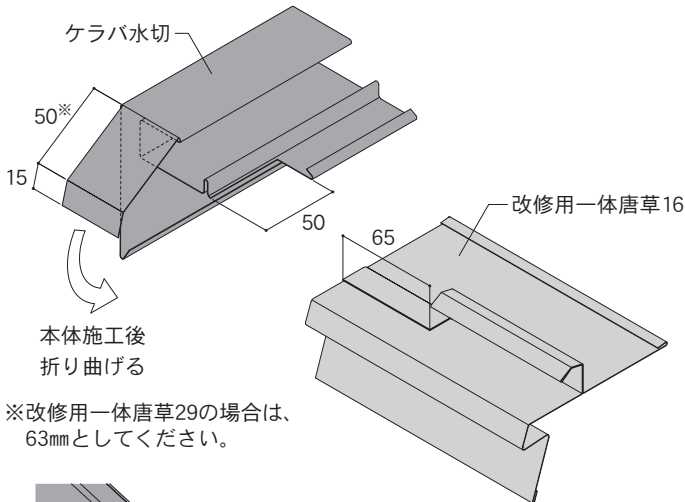
○改修用唐草SBの端部を左図のようにつかみで起こしてください。

○本体の一段目の下ハゼは、改修用唐草SBに引っ掛けて、ケラバ水切のAの部分に必ずのせてください。

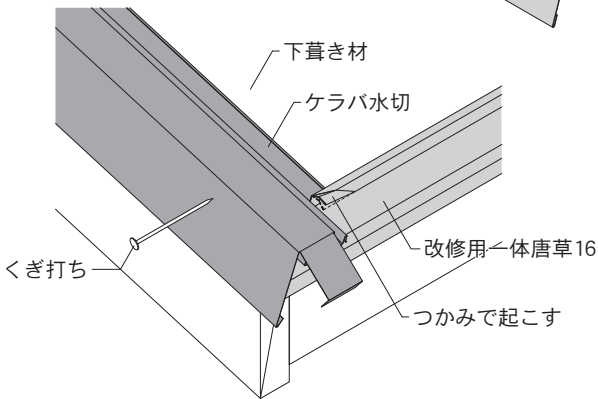
- 本体施工後に、ケラバ水切の軒先を折り曲げてください。
- ケラバ水切エンドを併用する場合、軒先の加工が不要になり施工性が向上します。(P28参照)

事故防止のため
取り扱い時のお願い
美しく保つために
アイジールーフを適用地域一覧
施工に必要な工具
本体・部材規格
改修物件の調査・確認
工法の確認
下葺き材・留め具の選定
直張工法
合板下地工法 (カバ)
合板下地工法 (葺き替え)
積算方法
改修物件チエックシート
免責事項

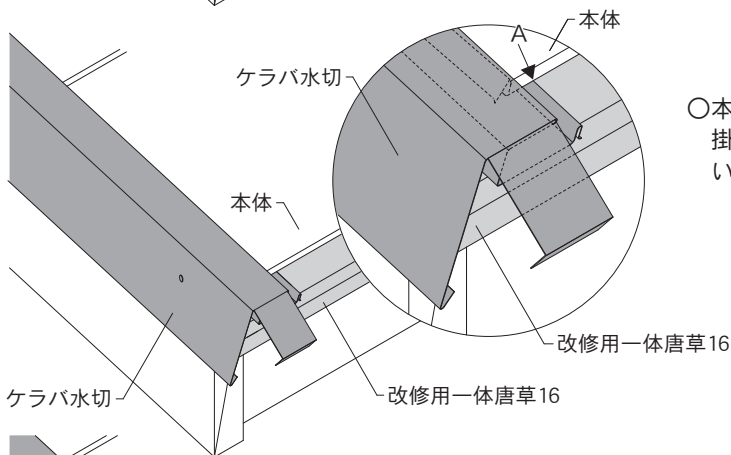
施工手順 3 <改修用一体唐草16・改修用一体唐草29を使用する場合>



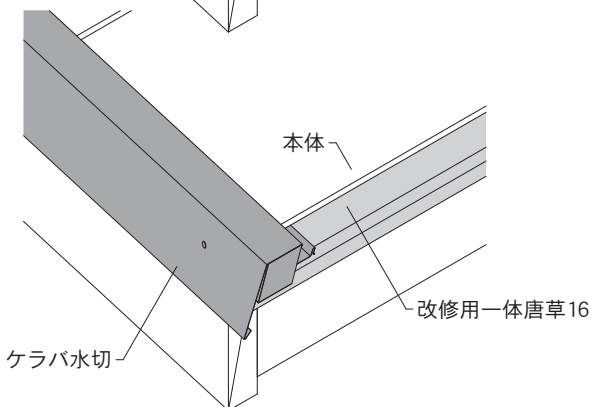
- 改修用一体唐草16、改修用一体唐草29とケラバ水切の取り合いは、左図のように加工して取り付けてください。各図は、例として改修用一体唐草16で記載しています。
- 改修用一体唐草16又は改修用一体唐草29→下葺き材→ケラバ水切の順序で施工してください。
- ケラバ水切の軒先は、本体施工後折り曲げてください。
- ケラバ水切同士をつなぐ場合は、P29を参照してください。



- 改修用一体唐草16の端部を左図のようにつかみで起こしてください。

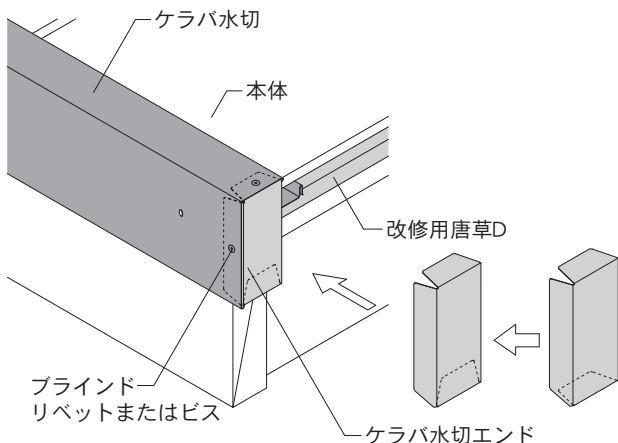
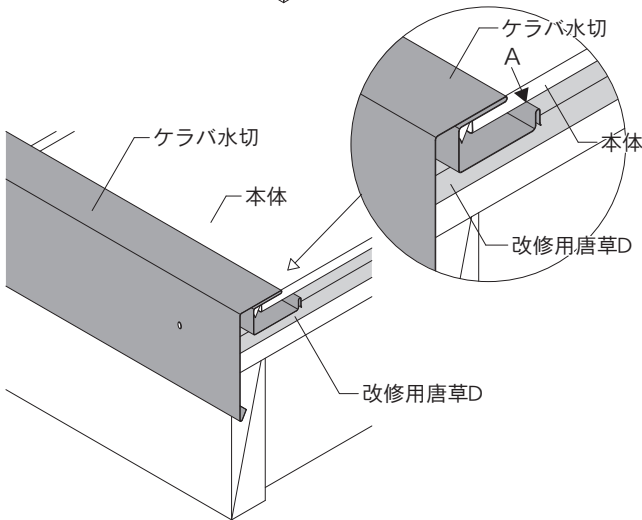
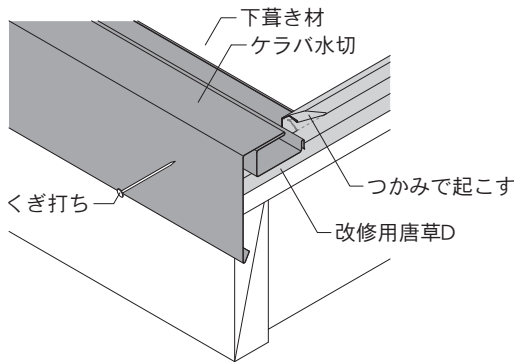
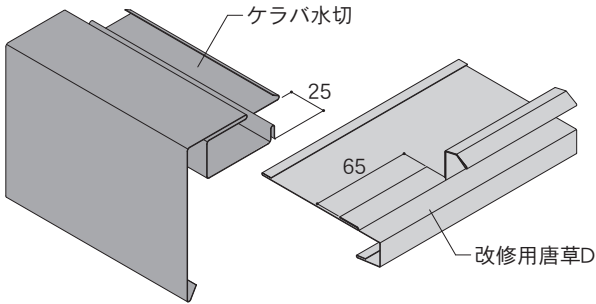


- 本体の一段目の下ハゼは、改修用一体唐草16に引っ掛けて、ケラバ水切のAの部分に必ずのせてください。



- 本体施工後に、ケラバ水切の軒先を折り曲げてください。
- ケラバ水切エンドを併用する場合、軒先の加工が不要になり施工性が向上します。(P28参照)

施工手順 4 〈ケラバ水切エンドを併用する場合〉



- 改修用唐草Dとケラバ水切の取り合いは、左図のように加工して取り付けてください。
- 改修用唐草D→下葺き材→ケラバ水切→本体→ケラバ水切エンドの順序で施工してください。
- ケラバ水切同士をつなぐ場合は、P29を参照してください。

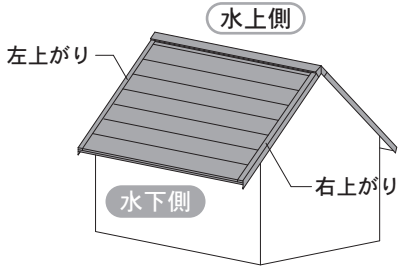
○改修用唐草Dの端部を左図のようにつかみで起こしてください。

- 本体の加工方法は、P25を参照してください。
- 本体の一段目の下ハゼは、改修用唐草Dに引っ掛けて、ケラバ水切のAの部分に必ずのせてください。

- ケラバ水切エンドの下部を、ケラバ水切の方向に合わせて折り曲げてください。
- ケラバ水切エンドをケラバ水切に差し込み、ブラインドリベットまたはビスで2ヵ所留め付けてください。
- ブラインドリベットまたはビスはタッチアップペイントで補修してください。

事故防止のため
取り扱い時のお願い
アイジールーフを美しく保つために
アイジールーフ適用地域一覧
施工に必要な工具
本体・部材規格
改修物件の調査・確認
工法の確認
下葺き材・留め具の選定
直張工法
合板下地工法 (カバ)
合板下地工法 (葺き替え)
積算方法
改修物件 チェックシート
免責事項

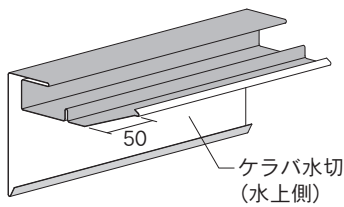
ケラバ水切同士のつなぎ方



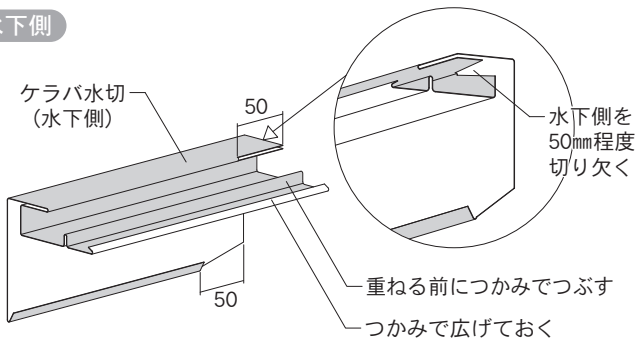
- ケラバ水切同士をつなぐ際は、50mm程度の切り欠き加工をしてください。
- 施工する方向により切り欠き加工が異なりますので、注意してください。

左上がりの加工

水上側

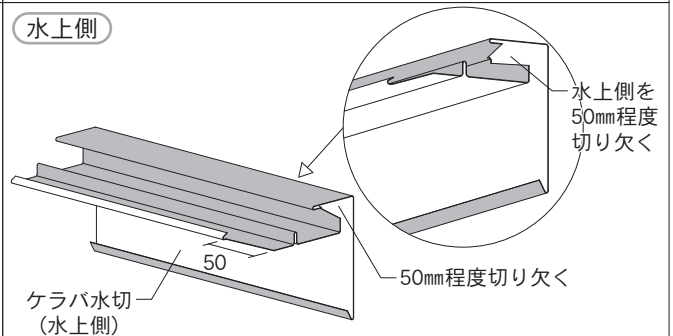


水下側

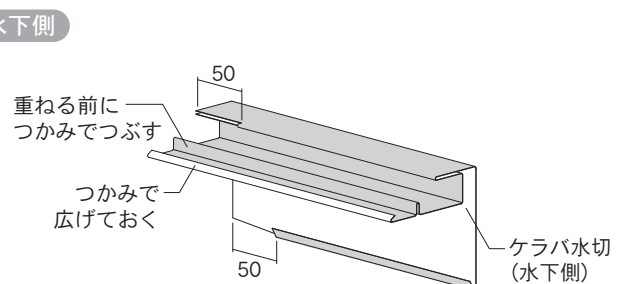


右上がりの加工

水上側

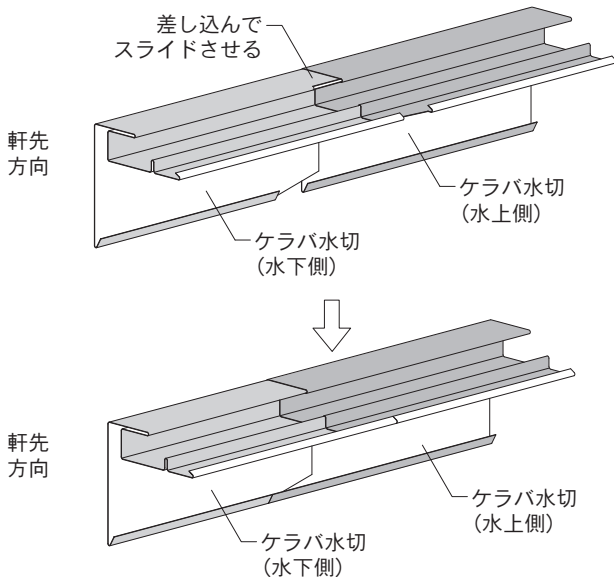


水下側



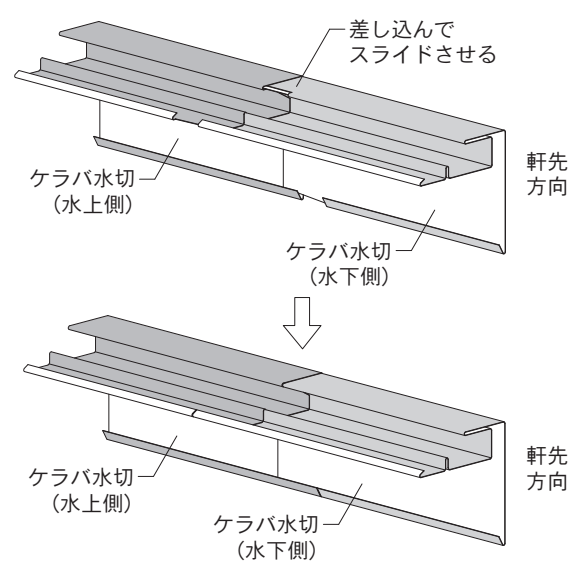
左上がりのつなぎ方

水下側のケラバ水切を下に施工してください。



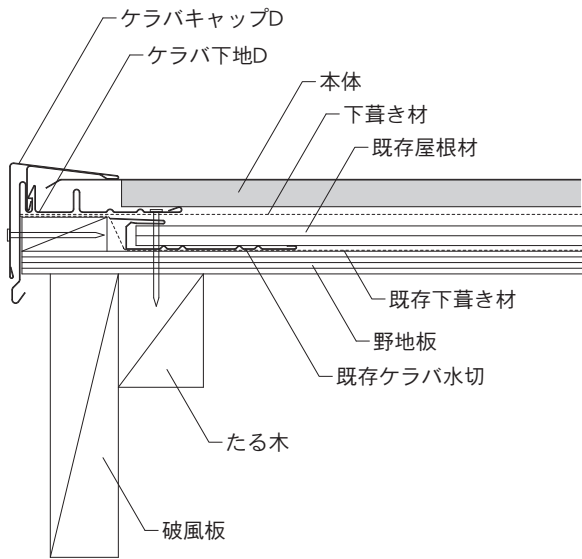
右上がりのつなぎ方

水下側のケラバ水切を下に施工してください。



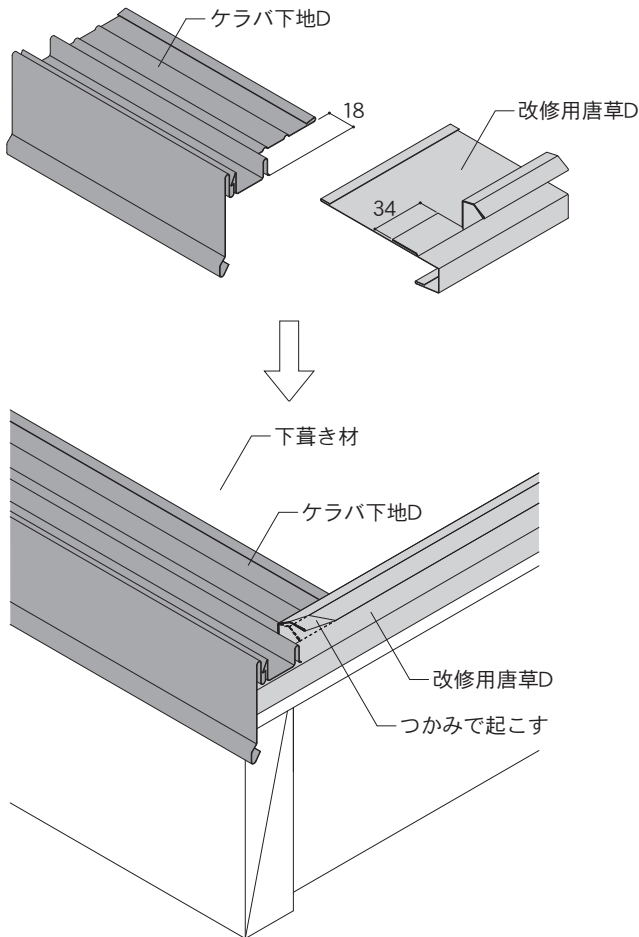
○ケラバの納まり③ <ケラバキャップD・ケラバ下地D>

納まり図



○ケラバキャップDは、本体を施工した後に施工してください。

施工手順



○改修用唐草Dとケラバ下地Dは左図のように切り欠いて組み合わせてください。

○改修用唐草Dの端部を左図のようにつかみで起こしてください。

事故防止のため

取り扱い時のお願い

アイジールーフを美しく保つために

アイジールーフ適用地域一覧

施工に必要な工具

本体・部材規格

改修物件の調査・確認

工法の確認

下葺き材・留め具の選定

直張工法

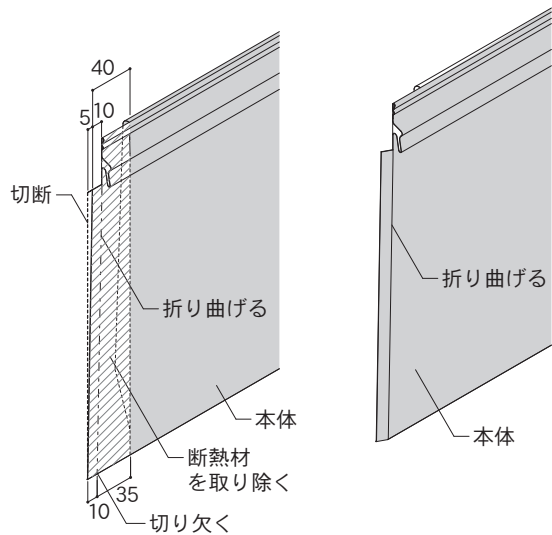
合板下地工法 (カバ)

合板下地工法 (葺き替え)

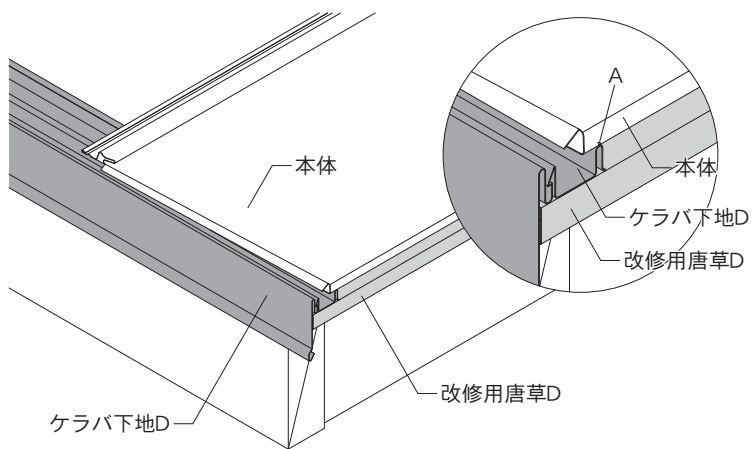
積算方法

改修物件 チェックシート

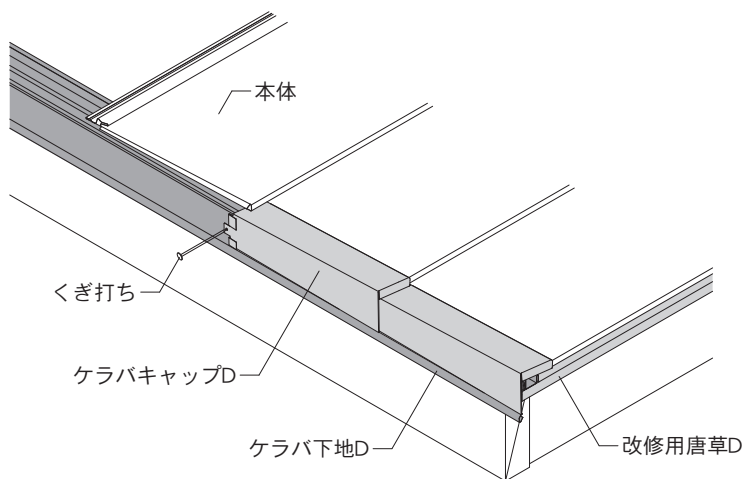
免責事項



- カッターとスクレーパーを使用し、断熱材を40mm程度取り除いてください。
- かん合部を切り欠き、折り曲げてください。



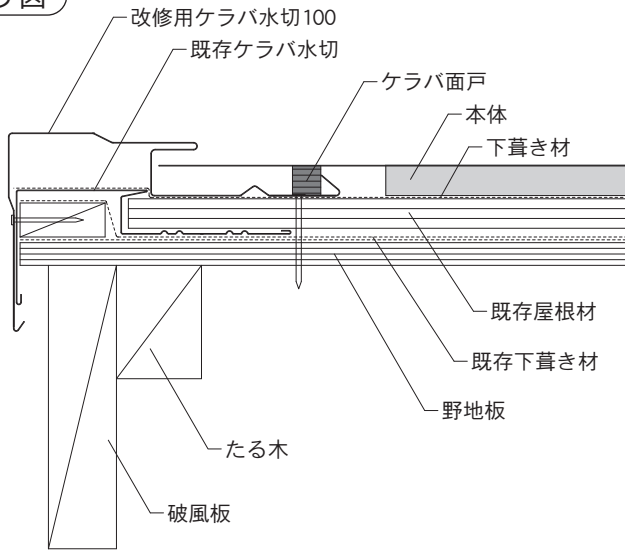
- 本体の一段目の下ハゼは、改修用唐草Dに引っ掛けて、ケラバ下地DのAの部分に必ずのせてください。



- ケラバキャップDをケラバ下地Dに差し込んで、くぎ打ちしてください。
- ケラバキャップDは、本体を施工した後に、施工してください。

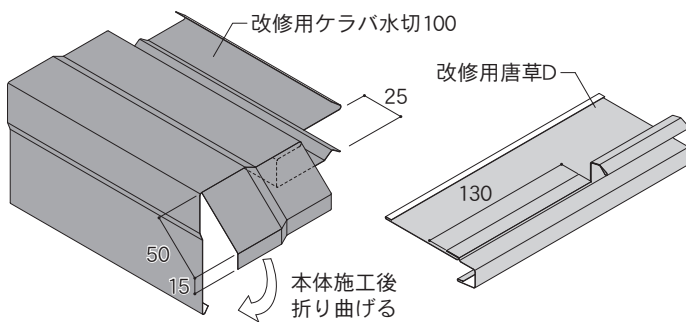
○ケラバの納まり④ (推奨) <改修用ケラバ水切100・ケラバ面戸>

納まり図

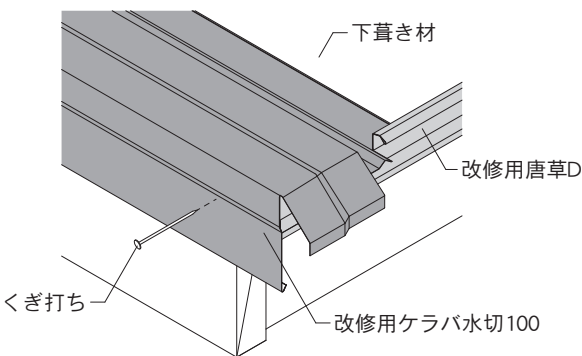


○改修用ケラバ水切100を使用する場合の、より防水性を高めるための推奨の納まりです。

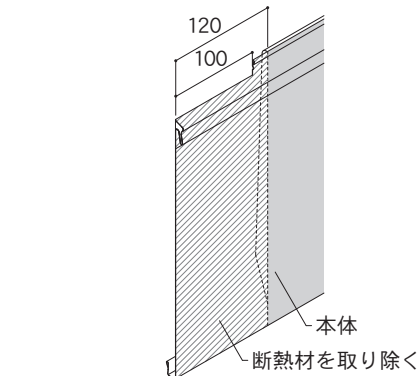
施工手順 <改修用唐草Dを使用する場合>



○改修用唐草Dと改修用ケラバ水切100の取り合いは、左図のように加工して取り付けてください。
 ○改修用唐草D→下葺き材→改修用ケラバ水切100の順序で施工してください。
 ○改修用ケラバ水切100の軒先は、本体施工後折り曲げてください。

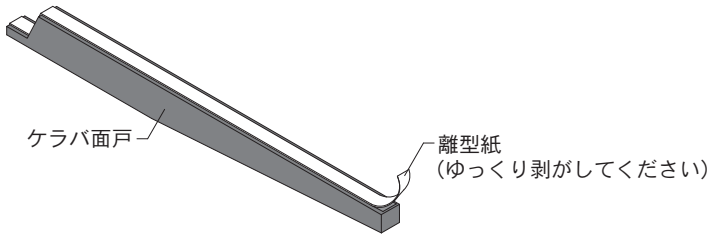


○軒先部の既存ケラバ水切は、改修用唐草を取り付けるため、切断してください。
 ○改修用ケラバ水切100の側面を留め付ける際は、リップを目安にしてください。

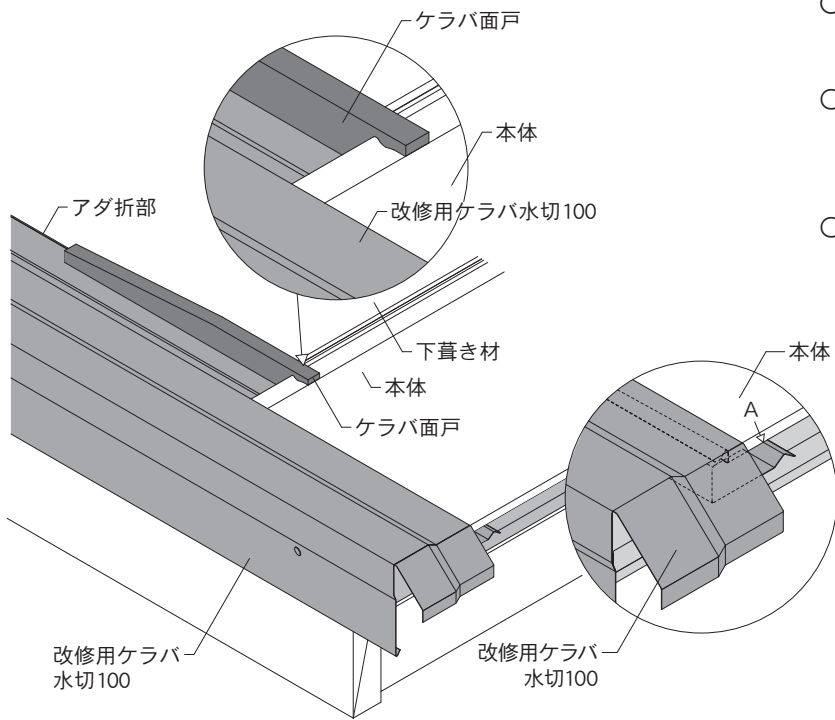


○切断部から断熱材を120mm程度取り除き、くぎ打ち部を100mm程度切断してください。

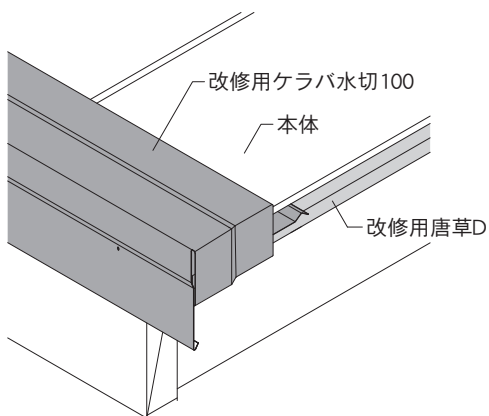
事故防止のため
取り扱い時のお願い
美しく保つために アイジールーフを
アイジールーフ適用地域一覧
施工に必要な工具
本体・部材規格
改修物件の調査・確認
工法の確認
下葺き材・留め具の選定
直張工法
合板下地工法 (カバ)
合板下地工法 (葺き替え)
積算方法
改修物件 チェックシート
免責事項



○ケラバ面戸は、離型紙が出ている側からゆっくり剥がして使用してください。



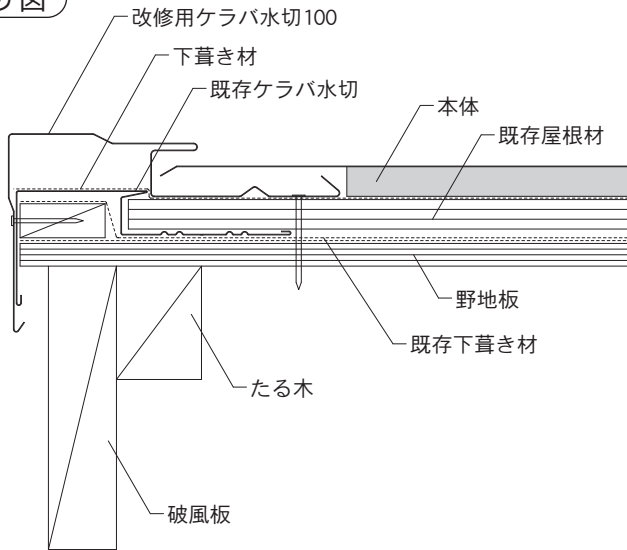
- 本体の一段目の下ハゼは、改修用唐草Dに引っ掛けて、改修用ケラバ水切100のAの部分に必ずのせてください。
- ケラバ面戸は、本体かん合部から貼りはじめ、ケラバ水切のアダ折りに沿って貼り付けてください。本体かん合部にも隙間がないように密着させてください。
- 二段目以降も同様に、ケラバ面戸を施工してから本体を施工してください。



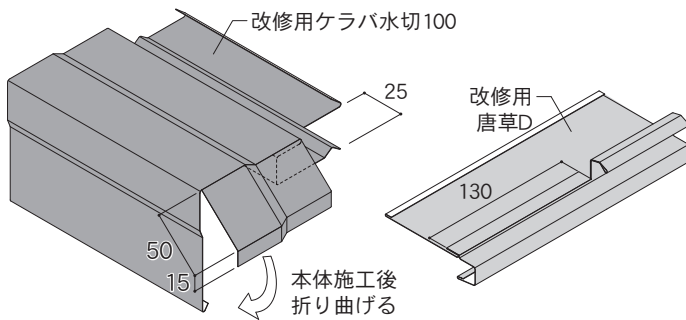
- 本体施工後に、改修用ケラバ水切100の軒先を折り曲げてください。
- ケラバ水切100エンド(左)(右)を併用する場合は、軒先の加工が不要となり施工性が向上します。(P36参照)

○ケラバの納まり⑤ 〈改修用ケラバ水切100〉

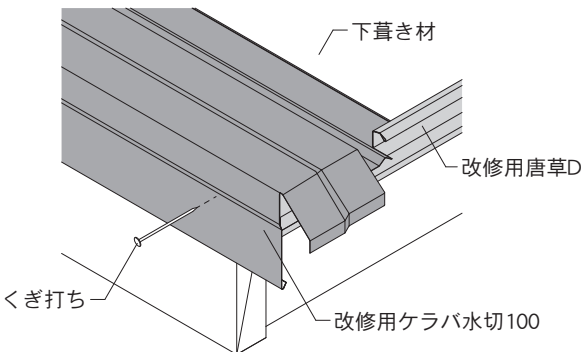
納まり図



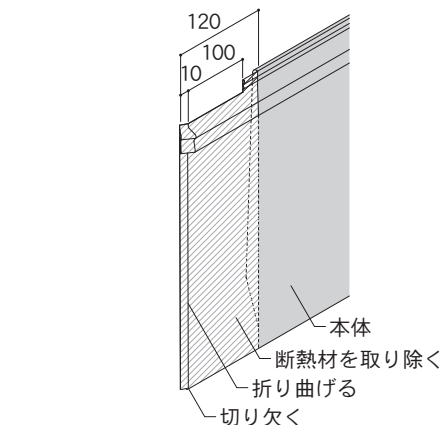
施工手順 〈改修用唐草Dを使用する場合〉



- 改修用唐草Dと改修用ケラバ水切100の取り合いは、左図のように加工して取り付けてください。
- 改修用唐草D→下葺き材→改修用ケラバ水切100の順序で施工してください。
- 改修用ケラバ水切100の軒先は、本体施工後折り曲げてください。



- 軒先部の既存ケラバ水切は、改修用唐草を取り付けるため、切断してください。
- 改修用ケラバ水切100の側面を留め付ける際は、リップを目安にしてください。



- 切断部から断熱材を120mm程度取り除き、くぎ打ち部を100mm程度切断してください。
- 本体の端部は、10mm程度折り曲げてください。

事故防止のため

取り扱い時のお願い

アイジールーフを美しく保つために

アイジールーフ適用地域一覧

施工に必要な工具

本体・部材規格

改修物件の調査・確認

工法の確認

下葺き材・留め具の選定

直張工法

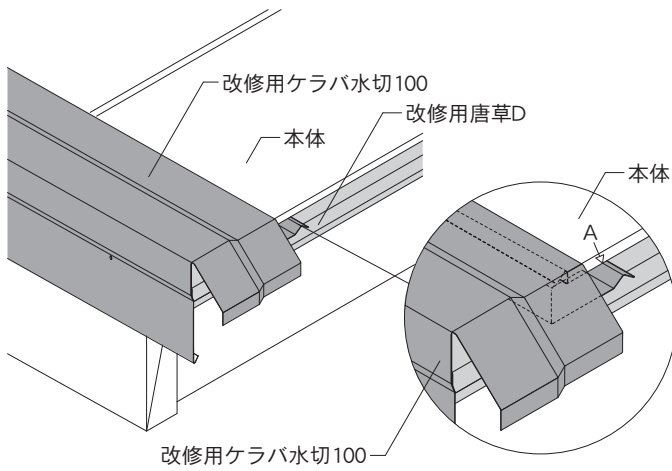
合板下地工法 (カバー)

合板下地工法 (葺き替え)

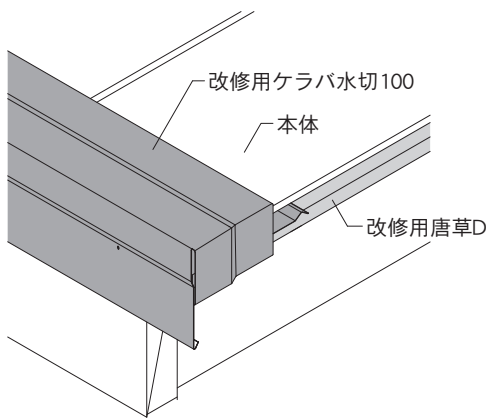
積算方法

改修物件 チェックシート

免責事項

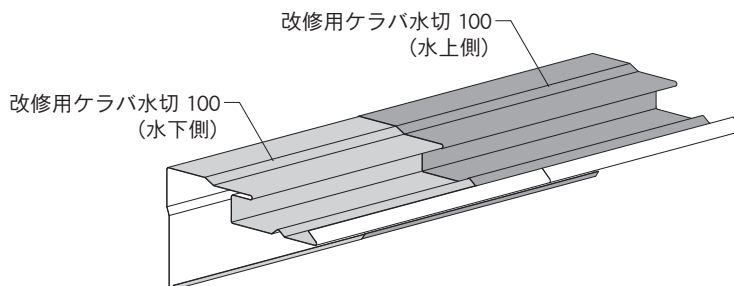
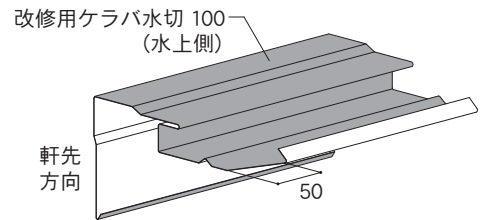
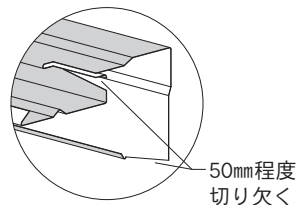
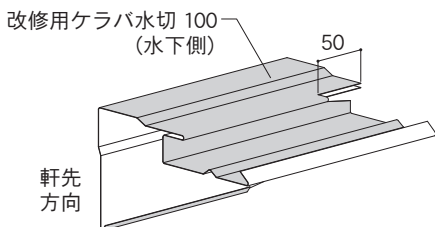


○本体の一段目の下ハゼは、改修用唐草Dに引っ掛けて、改修用ケラバ水切100のAの部分に必ずのせてください。



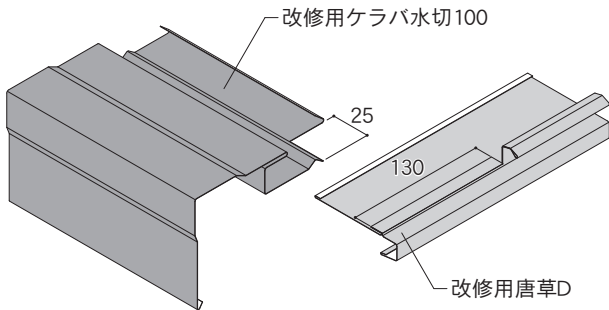
○本体施工後に、改修用ケラバ水切100の軒先を折り曲げてください。
 ○ケラバ水切100エンド（左）（右）を併用する場合は、軒先の加工が不要となり施工性が向上します。（P36参照）

改修用ケラバ水切100のつなぎ方

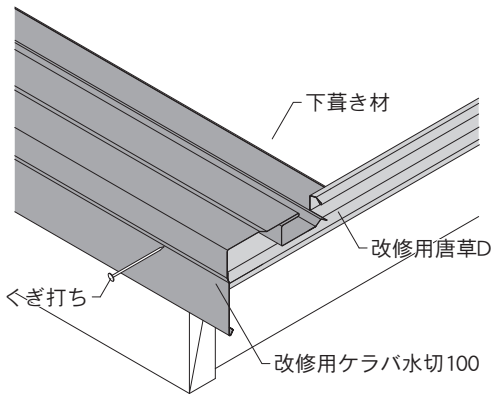


○水下側の改修用ケラバ水切100を下に施工してください。

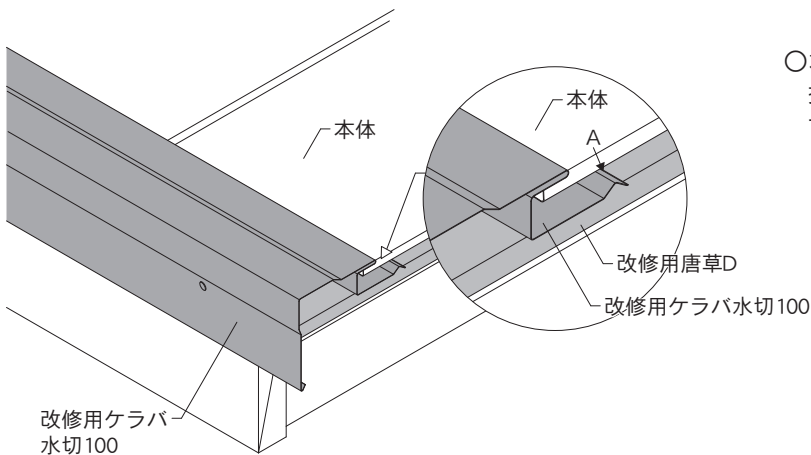
施工手順 2 <改修用唐草D、ケラバ水切100エンドを併用する場合>



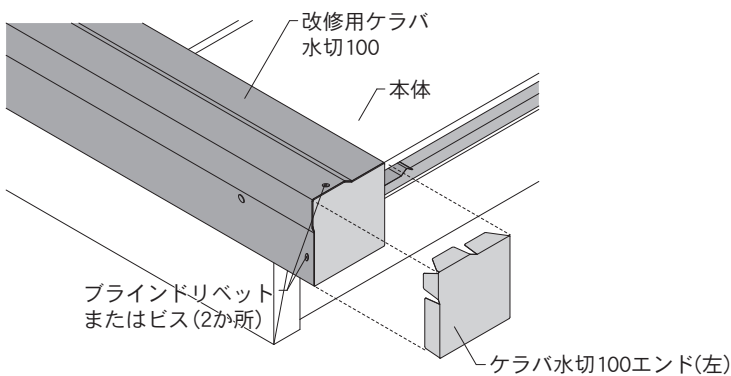
○改修用唐草Dと改修用ケラバ水切100の取り合いは、図のように加工して取り付けてください。



○改修用唐草D→下葺き材→改修用ケラバ水切100の順序で施工してください。
 ○軒先部の既存ケラバ水切は、改修用唐草Dを取り付けるため、切断してください。
 ○改修用ケラバ水切100の側面を留め付ける際は、リブを目安にしてください。



○本体の一段目の下ハゼは、改修用唐草Dに引っ掛けて、改修用ケラバ水切100のAの部分に必ずのせてください。

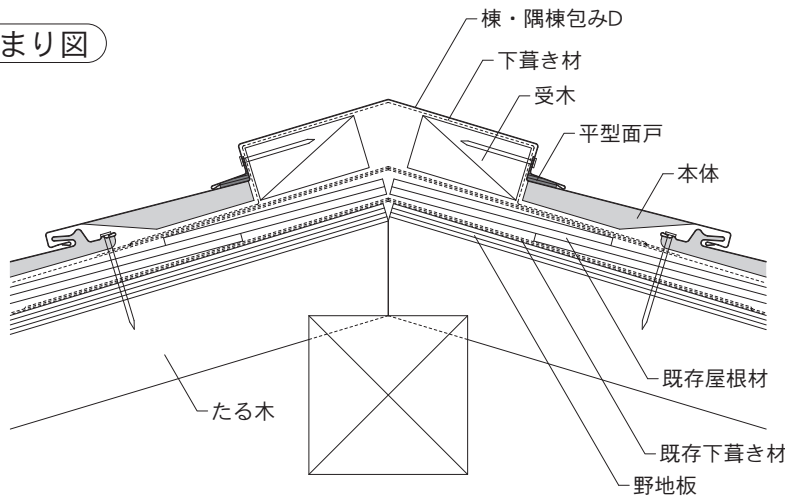


○ケラバ水切100エンドは、左右で形状が異なります。取り付ける前に左右を確認してください。
 ○ケラバ水切100エンドを改修用ケラバ水切100に差し込み、ブラインドリベットまたはビスで2か所留め付けてください。留め付け位置は図を参考にしてください。
 ○ブラインドリベットまたはビスは、タッチアップペイントで補修してください。

事故防止のため
取り扱い時のお願い
アイジールーフを美しく保つために
アイジールーフ適用地域一覧
施工に必要な工具
本体・部材規格
改修物件の調査・確認
工法の確認
下葺き材・留め具の選定
直張工法
合板下地工法(カバ)
合板下地工法(葺き替え)
積算方法
改修物件チエックシート
免責事項

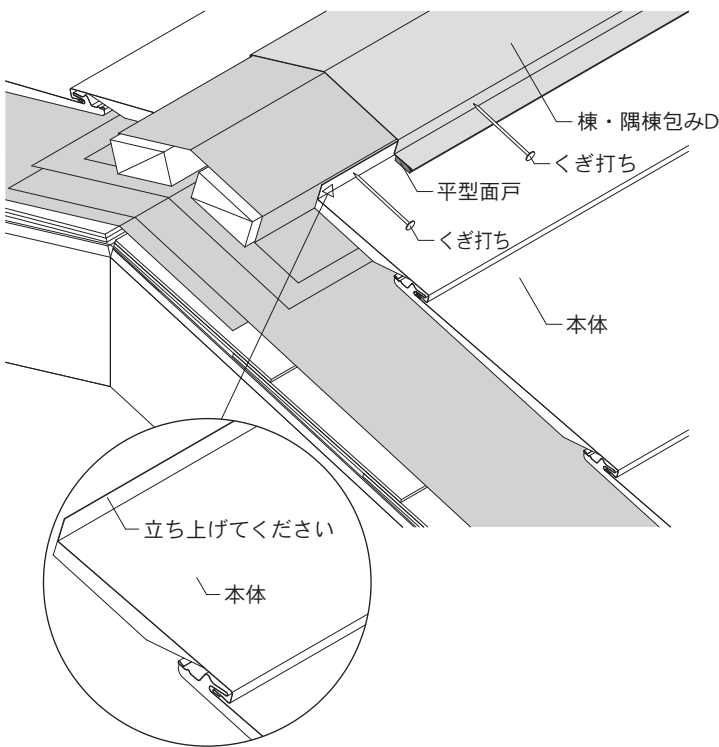
○棟の納まり① <棟・隅棟包みD>

納まり図

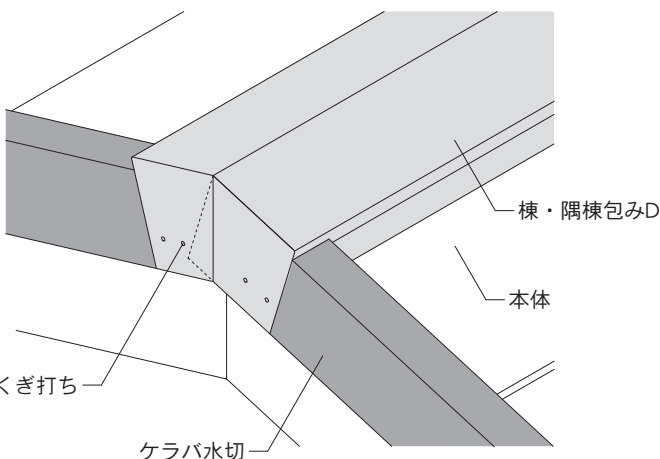


- 屋根の勾配に合わせ、受木は高さ36～45mm、幅60～80mmで選定してください。
- 幅30～40mmの受木を使用する場合は、ダブルで施工してください。
- 隅棟にC型捨板を使用する場合は、受木のサイズを合わせてください。
- 棟・隅棟包みDをつなぐ場合は、重ね代を150mm以上とり、捨てシーリングを施工し重ねてください。

施工手順1

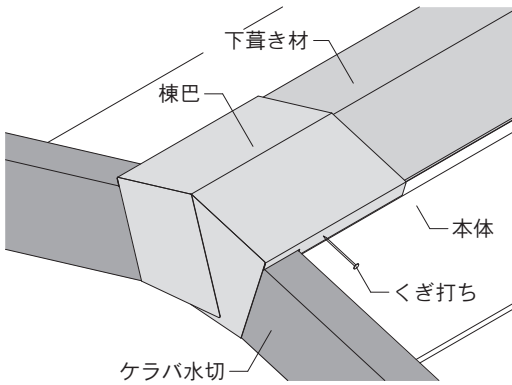


- 受木の位置に合わせて断熱材を取り除き、本体を立ち上げてください。
- 受木の勾配に合わせ、棟・隅棟包みDを取り付け、くぎ打ちしてください。
- 平型面戸は半分以上圧縮して施工してください。

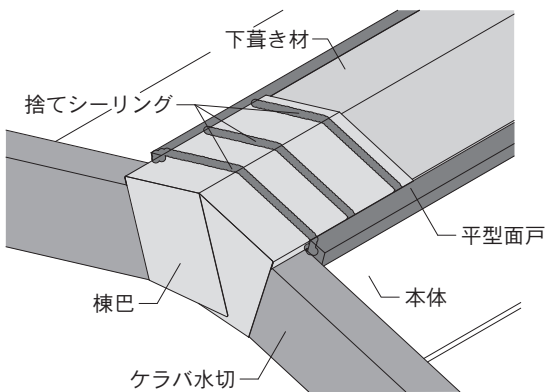


- 棟・隅棟包みDを左図のように加工して納め、くぎ打ちしてください。
- 棟巴を併用する場合は、加工が不要になり施工性が向上します。(P38参照)

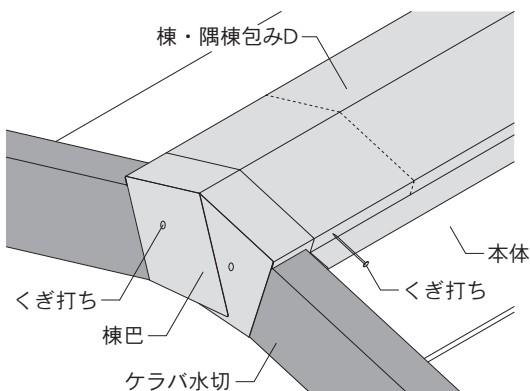
施工手順 2 〈棟巴を併用する場合〉 スーパーガルテクト・スーパーガルテクトCのみの仕様です。



○棟巴は、ケラバ部材の幅や勾配に合わせ切り欠いてください。棟巴はケラバ部材につかみ込んでください。



○平型面戸を貼り付け、捨てシーリングを施工してください。

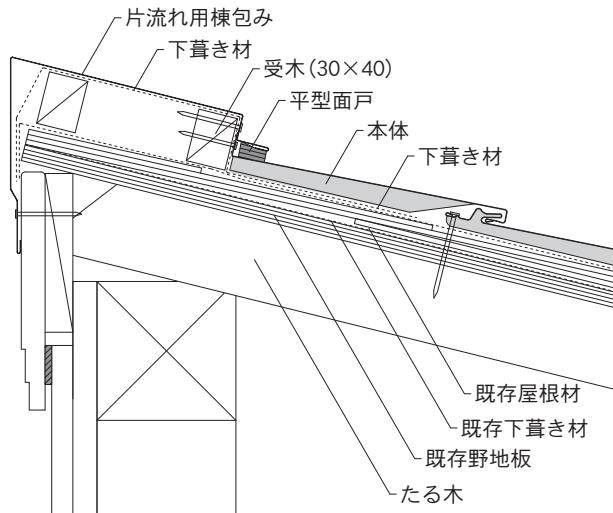


○棟・隅棟包みDを施工し、ぐぎ打ちしてください。
○平型面戸は半分以上圧縮して施工してください。

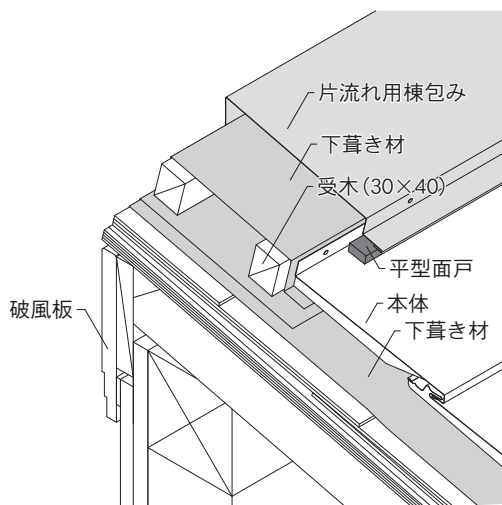
事故防止のため
取り扱い時のお願い
アイジールーフを美しく保つために
アイジールーフ適用地域一覧
施工に必要な工具
本体・部材規格
改修物件の調査・確認
工法の確認
下葺き材・留め具の選定
直張工法
合板下地工法 (カバ)
合板下地工法 (葺き替え)
積算方法
改修物件チエックシート
免責事項

○棟の納まり② 〈片流れ用棟包み〉

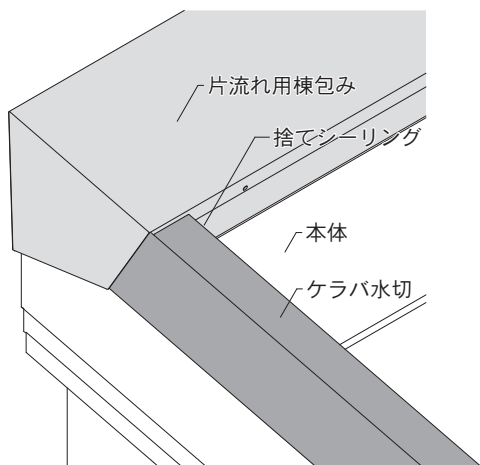
納まり図



施工手順



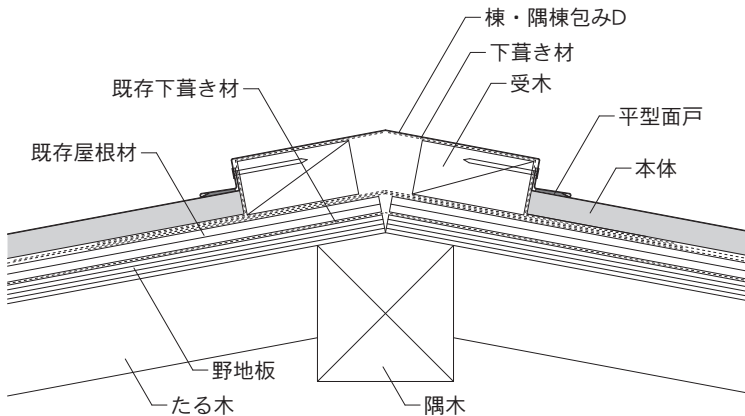
- 受木の位置に合わせて断熱材を取り除き、本体を立ち上げてください。
- 片流れ用棟包みを取り付け、くぎ打ちしてください。



- 片流れ用棟包みの端部は、左図のように加工し、ケラバ部材につかみ込んでください。

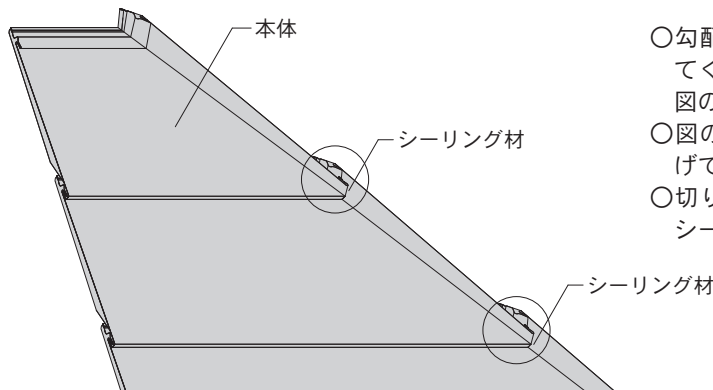
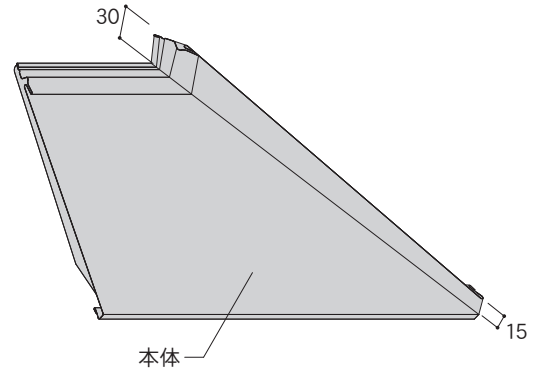
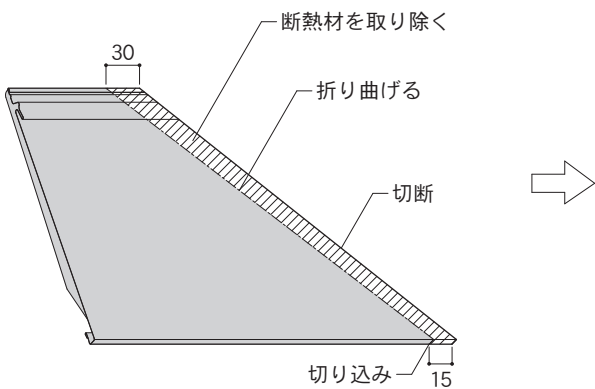
○隅棟の納まり① <棟・隅棟包みD>

納まり図



- 受木の勾配に合わせ、棟・隅棟包みDを折り曲げて取り付け、くぎ打ちしてください。
- 棟・隅棟包みDの中に納める本体の端部は、立ち上げてください。
- 受木は、高さ36~45mm、幅60~80mmを選定してください。幅30~40mmの受木を使用する場合は、ダブルで施工してください。

施工手順 1 <剣先を併用する場合>



- 勾配に合わせて本体を曲げる位置を決め切断してください。カッターとスクレーパーを使用し、図のように断熱材を取り除いてください。
- 図のようにかん合部に切り込みを入れ、立ち上げてください。
- 切り込みを入れたかん合部は、本体を施工後にシーリング材で防水処理をしてください。

事故防止のため

取り扱い時のお願い

アイジョールーフを美しく保つために

アイジョールーフ適用地域一覧

施工に必要な工具

本体・部材規格

改修物件の調査・確認

工法の確認

下葺き材・留め具の選定

直張工法

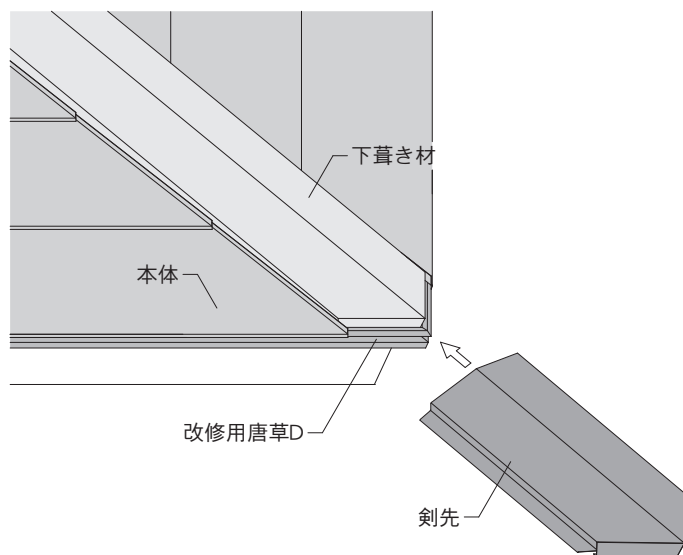
合板下地工法 (カバ)

合板下地工法 (葺き替え)

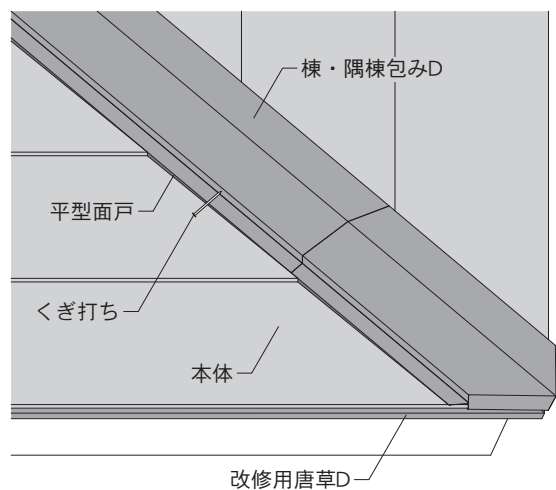
積算方法

改修物件 チェックシート

免責事項

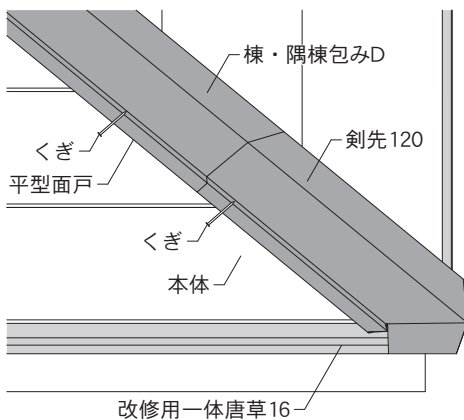
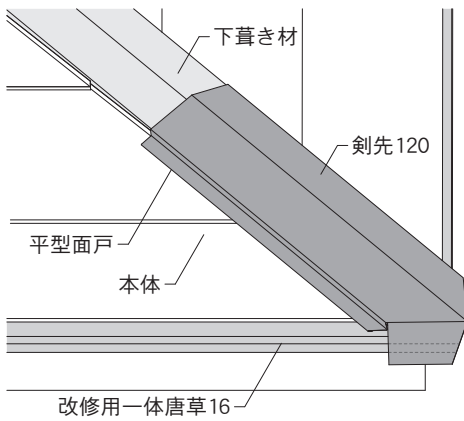
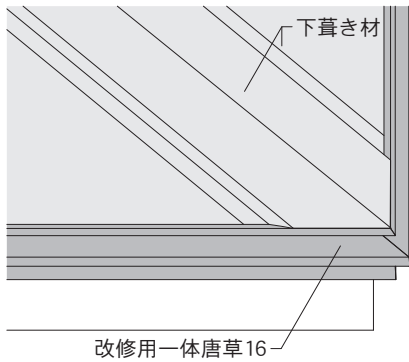
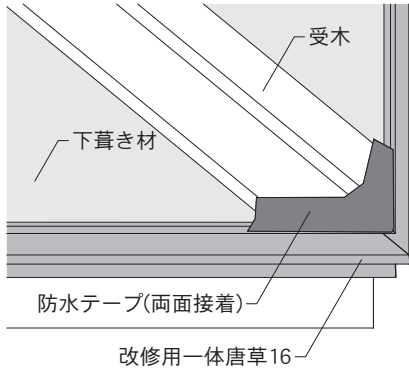


- 本体に、平型面戸を貼ってください。
- 剣先を施工してから、棟・隅棟包みDを上から重ねて施工してください。
- 剣先は、2.5寸～4.5寸勾配に対応しています。
- 図は、改修用唐草Dですが、他の改修用唐草も同様に施工できます。



- 剣先と棟・隅棟包みDの重ね代は150mm以上とり、捨てシーリングを施工し重ねてください。

施工手順 2 〈剣先120を併用する場合〉



- 改修用一体唐草16と受木に防水テープ（両面）を施工してください。
- 図は、改修用一体唐草16ですが、他の改修用唐草も同様に施工できます。

- 改修用一体唐草16と受木に施工した防水テープ（両面接着）を、下葺き材と密着させてください。

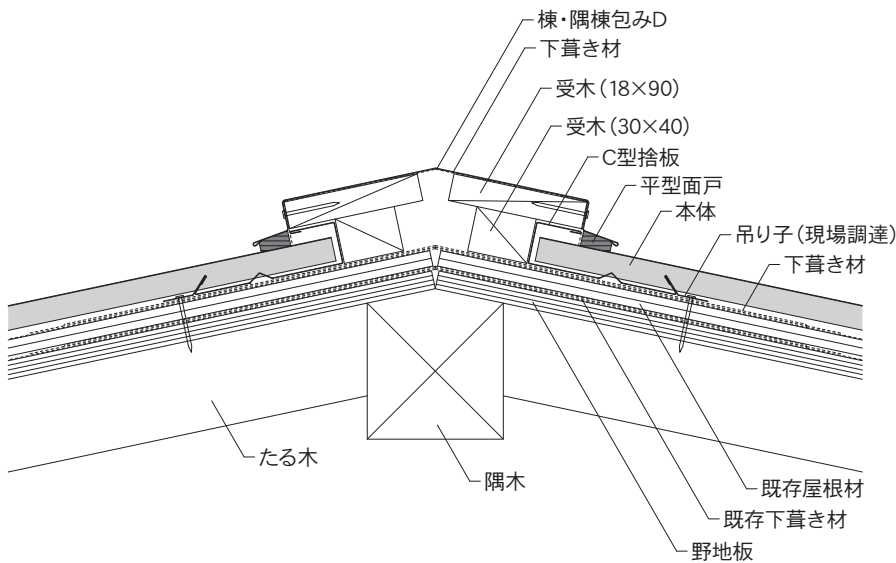
- 本体の加工方法と施工方法は、P40～41と合わせて確認してください。
- 本体に、平型面戸を貼ってください。
- 剣先120を施工してください。
- 剣先120の先端は、改修用一体唐草16のラインに合わせて切断またはつかみこんでください。

- 剣先120と、棟・隅棟包みDの重ね代は150mm以上とり、捨てシーリングを施工し重ねてください。

事故防止のため
取り扱い時のお願い
アイジールーフを美しく保つために
アイジールーフ適用地域一覧
施工に必要な工具
本体・部材規格
改修物件の調査・確認
工法の確認
下葺き材・留め具の選定
直張工法
合板下地工法（カバ）
合板下地工法（葺き替え）
積算方法
改修物件チエックシート
免責事項

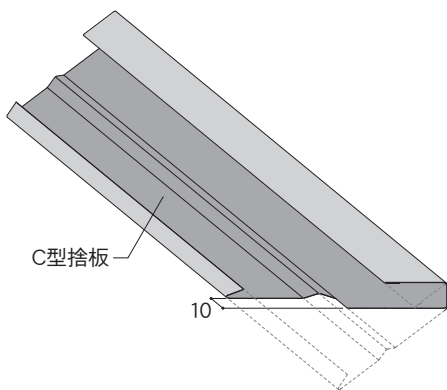
○隅棟の納まり② 〈棟・隅棟包みD・C型捨板〉

納まり図

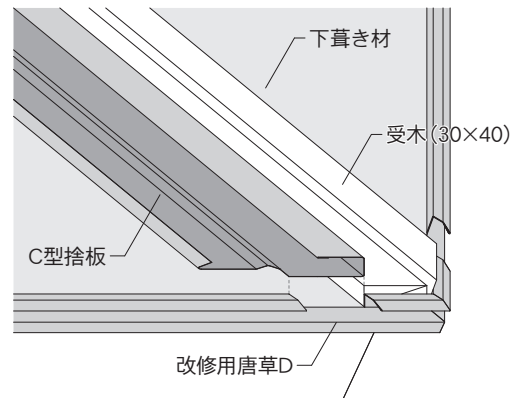


○C型捨板を施工することで、本体の立ち上げ加工を省くことができ、施工性と止水性が向上します。

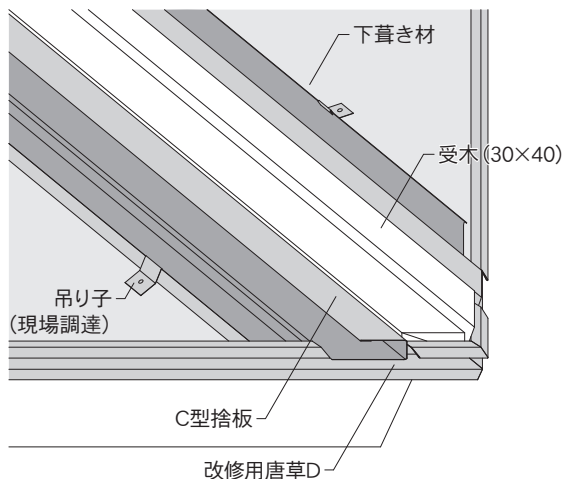
施工手順 1 〈剣先を併用する場合〉



○勾配に合わせてC型捨板を切断し、図のように10mm程度切り欠いてください。

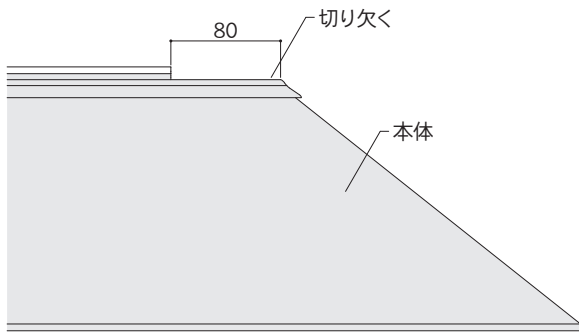


○C型捨板の切り欠き部分に合わせ、改修用唐草Dを切り欠いてください。

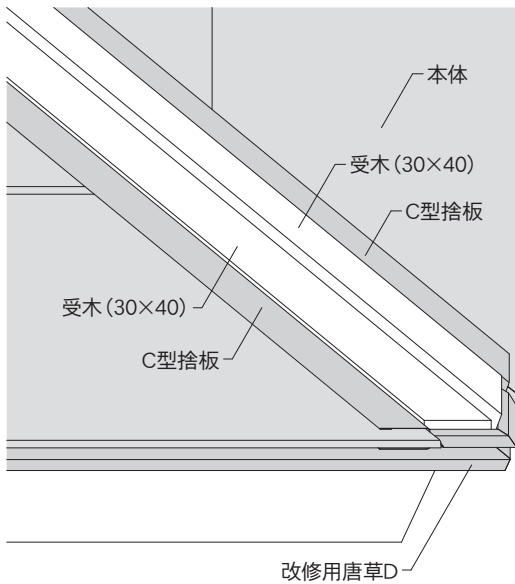


○改修用唐草Dの切り欠いた部分にC型捨板を合わせ10mm程度改修用唐草Dの上に出してください。

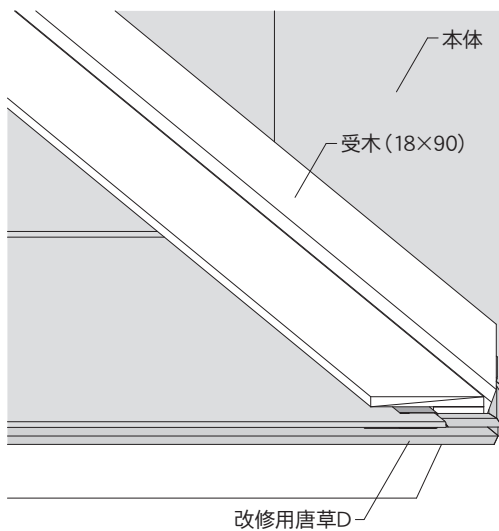
○C型捨板は、吊り子（現場調達）を使用し留め付けてください。



○勾配に合わせて本体を切断し、くぎ打ち部を80mm程度切り欠いてください。



○本体は、C型捨板に差し込んで施工してください。



○本体を施工した後、受木（18×90）を軒先に合わせ施工してください。

事故防止のため

取り扱い時のお願い

アイジールーフを美しく保つために

アイジールーフ適用地域一覧

施工に必要な工具

本体・部材規格

改修物件の調査・確認

工法の確認

下葺き材・留め具の選定

直張工法

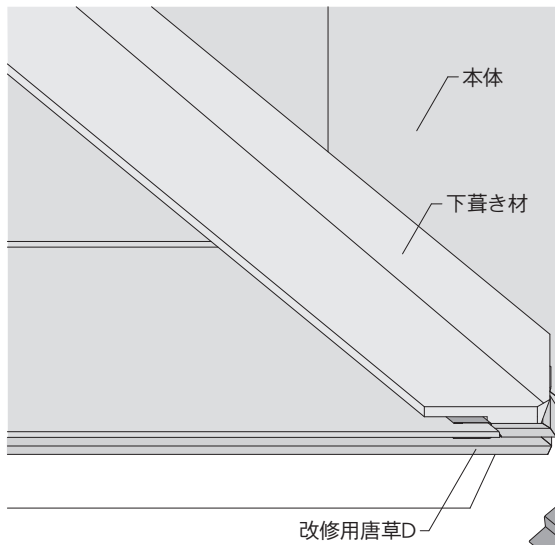
合板下地工法 (カバ)

合板下地工法 (葺き替え)

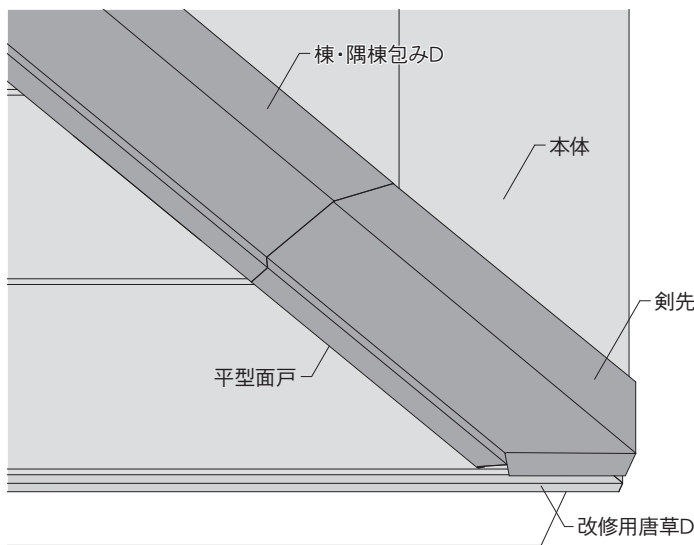
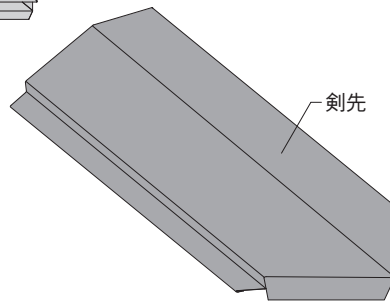
積算方法

改修物件 チェックシート

免責事項

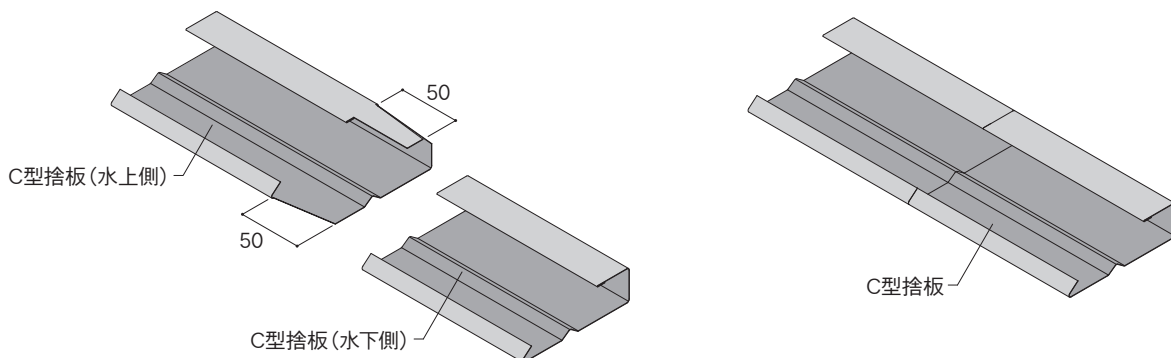


- 本体に、平型面戸を貼ってください。
- 剣先を施工してから、棟・隅棟包みDを上から重ねて施工してください。
- 剣先は、2.5寸～4.5寸勾配に対応しています。
- 図は、改修用唐草Dですが、他の改修用唐草も同様に施工できます。

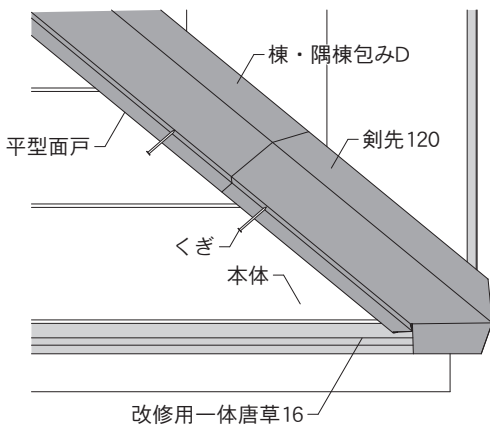
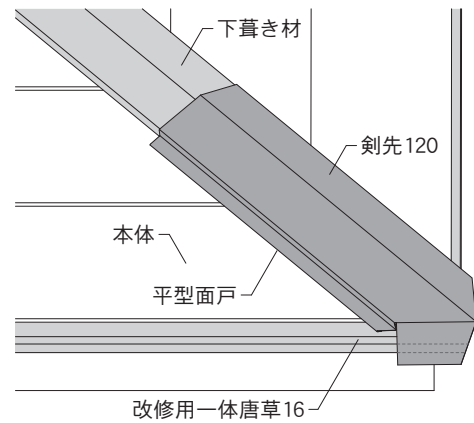
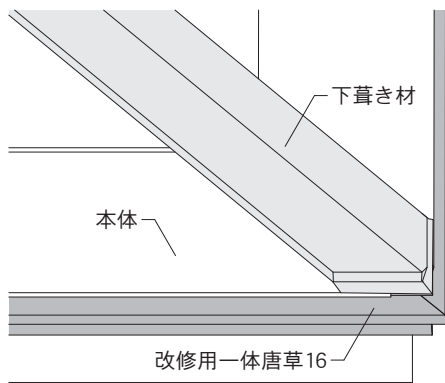
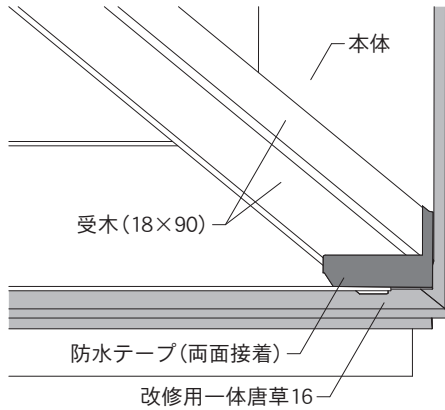


- 剣先と、棟・隅棟包みDの重ね代は150mm以上とり、捨てシーリングを施工し重ねてください。

C型捨板のつなぎ方



施工手順 2 〈剣先120を併用する場合〉



- 本体の加工方法とC型捨板の施工方法は、P43～45と合わせて確認してください。図は、改修用一体唐草16ですが、他の改修用唐草も同様に施工できます。
- 本体を施工した後、受木（18×90）を軒先に合わせ施工してください。
- 改修用一体唐草16と受木に防水テープ（両面）を施工してください。

○下葺き材を施工する際には、下葺き材と防水テープ（両面接着）を密着させてください。

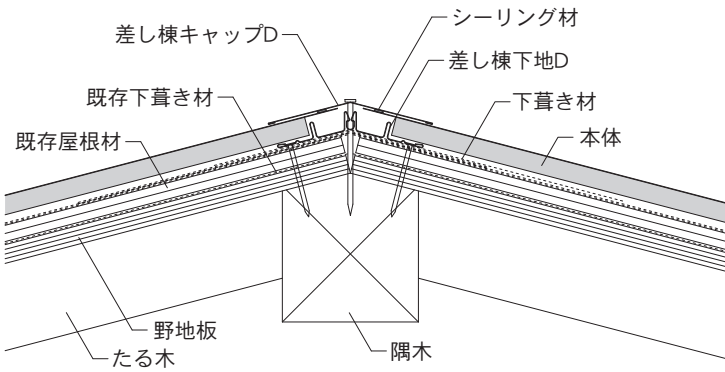
- 本体に、平型面戸を貼ってください。
- 剣先120を施工してください。
- 剣先120の先端は、改修用一体唐草16のラインに合わせて切断またはつかみこんでください。

○剣先120と、棟・隅棟包みDの重ね代は150mm以上とり、捨てシーリングを施工し重ねてください。

事故防止のため
取り扱い時のお願い
美しく保つために
アイジールーフ適用地域一覧
施工に必要な工具
本体・部材規格
改修物件の調査・確認
工法の確認
下葺き材・留め具の選定
直張工法
合板下地工法（カバ）
合板下地工法（葺き替え）
積算方法
改修物件チェックシート
免責事項

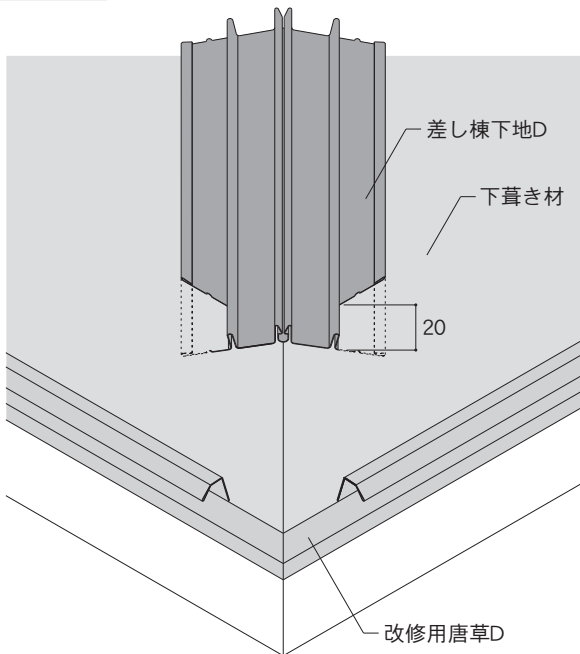
○隅棟の納まり③ <差し棟キャップD・差し棟下地D>

納まり図

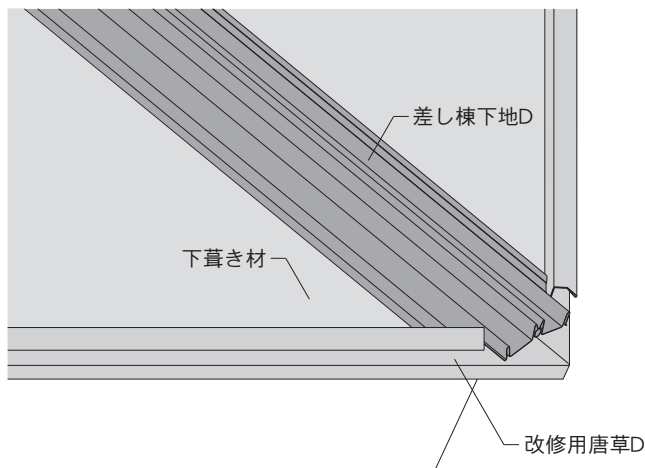


○差し棟キャップDは、本体を全面に施工した後に施工してください。

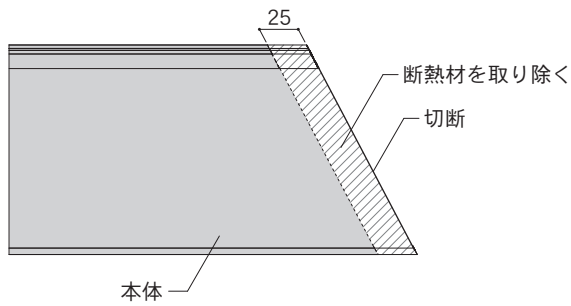
施工手順



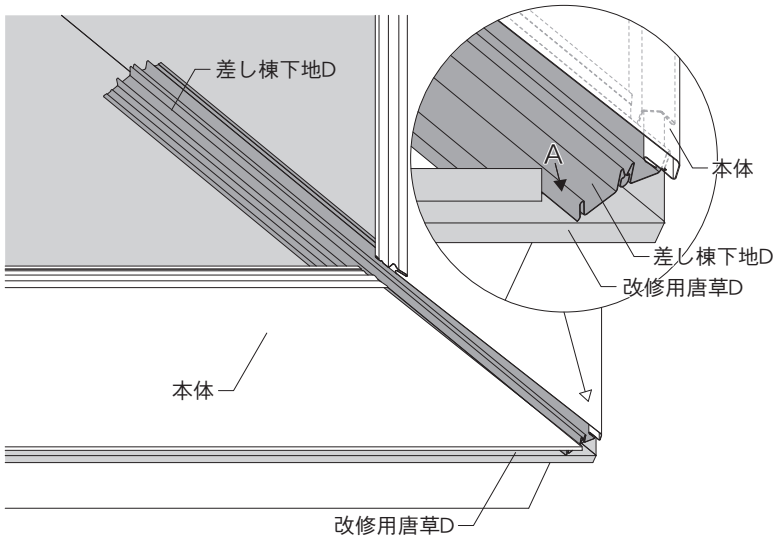
○左図のように、改修用唐草Dと差し棟下地Dを切り欠いてください。
 差し棟下地Dの切り欠きは20mm程度を目安とし、差し棟キャップDからはみ出さないように現場で合わせて切り欠いてください。
 ○図は、改修用唐草Dですが、他の改修用唐草も同様に施工できます。



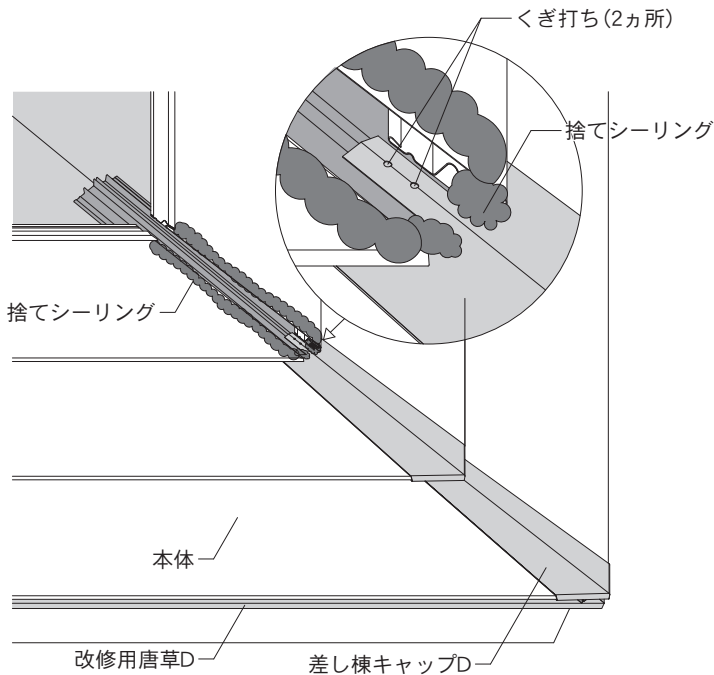
直張工法 各部の納まり



○カッターとスクレーパーを使用し、断熱材を25mm程度取り除いてください。



○本体の一段目の下ハゼは、改修用唐草Dに引っ掛けて、差し棟下地DのAの部分に必ずのせてください。

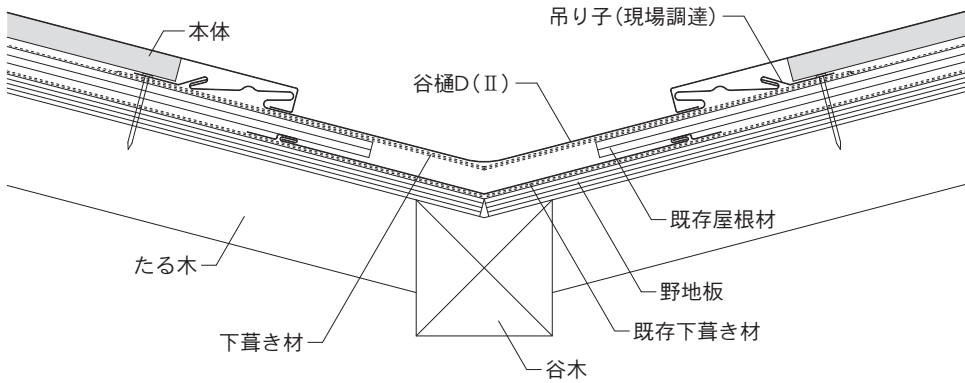


○左図のように、捨てシーリングを施工してください。
○差し棟キャップDを下地に留め付けてください。

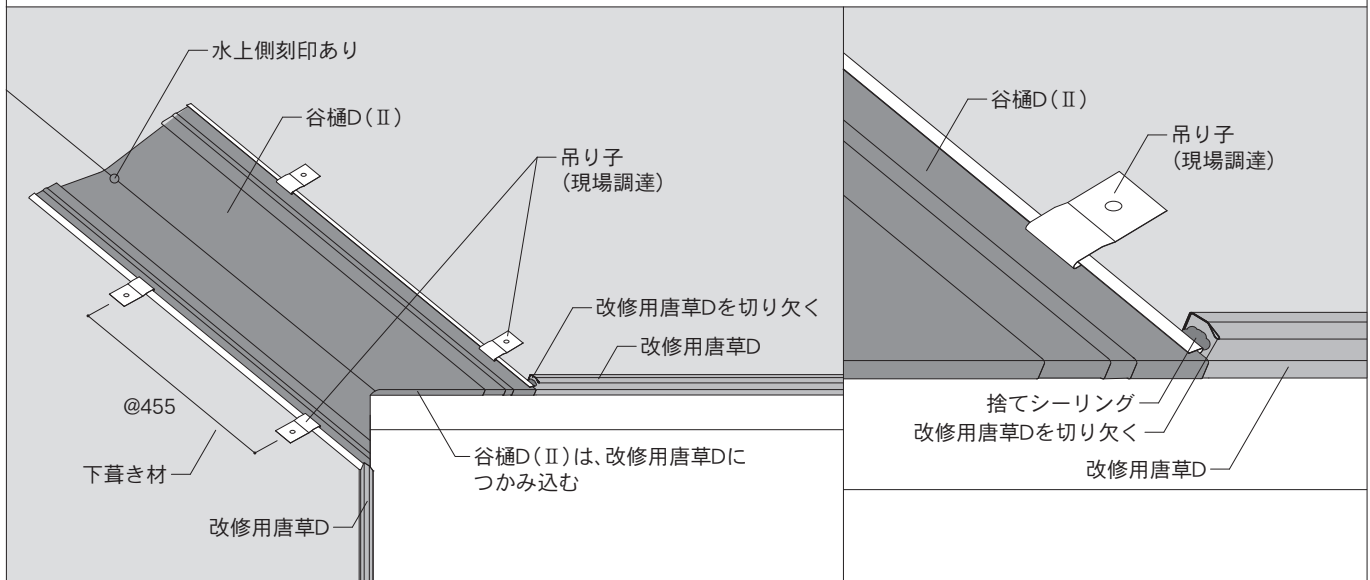
事故防止のため
取り扱い時のお願い
アイジールーフを美しく保つために
アイジールーフ適用地域一覧
施工に必要な工具
本体・部材規格
改修物件の調査・確認
工法の確認
下書き材・留め具の選定
直張工法
合板下地工法(カバ)
合板下地工法(葺き替え)
積算方法
改修物件チエックシート
免責事項

○谷の納まり① <谷樋D(Ⅱ)>

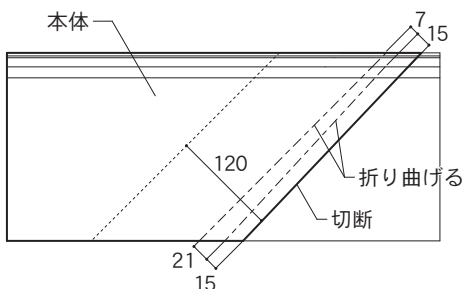
納まり図



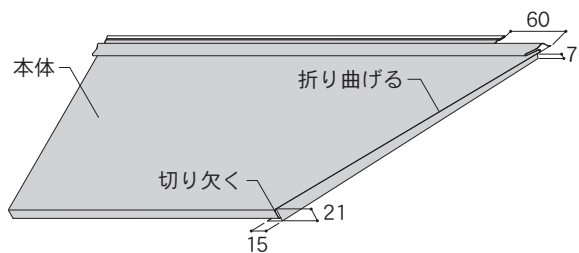
施工手順



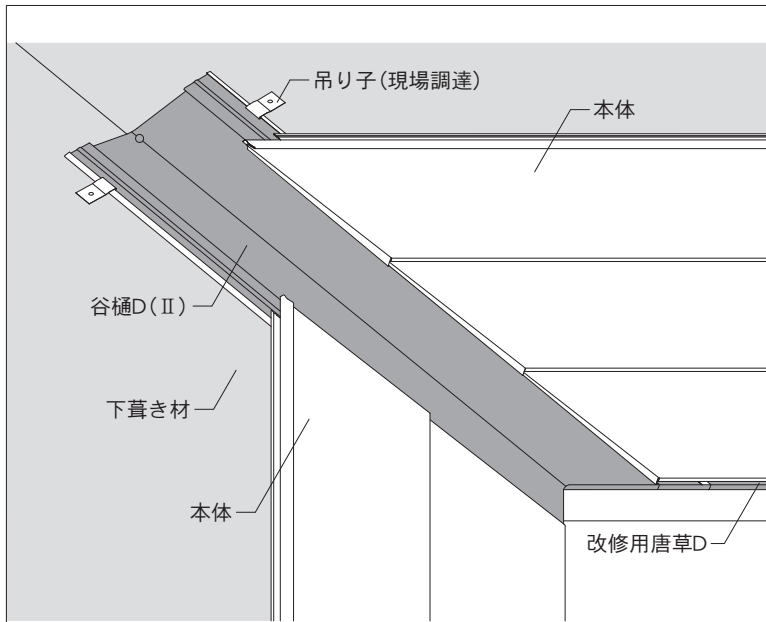
- 谷樋D(Ⅱ)の幅に合わせて、改修用唐草Dを加工し、谷樋D(Ⅱ)を改修用唐草Dにつかみ込んでください。
- 谷樋D(Ⅱ)は、吊り子を使用し、455mmの間隔で固定してください。
- 改修用唐草Dと谷樋D(Ⅱ)の取り合いには、本体を施工する前に捨てシーリングを施工してください。
- 図は、改修用唐草Dを使用した場合の納まりですが、他の改修用唐草を使用した場合も同様に施工できます。



○断熱材は、切断部から120mm程度取り除いてください。

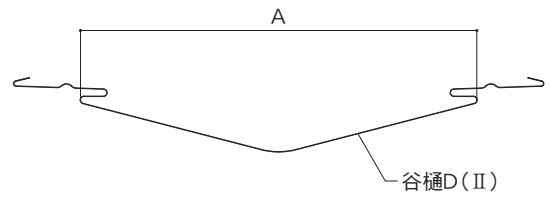
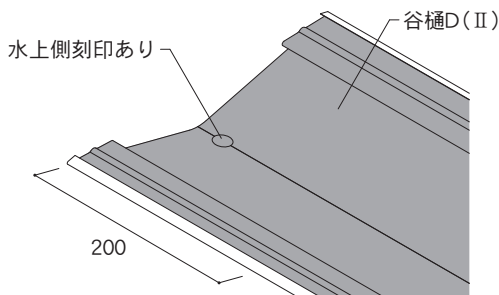


○くぎ打ち部を60mm程度切断してください。かん合部を切り欠き、折り曲げてください。



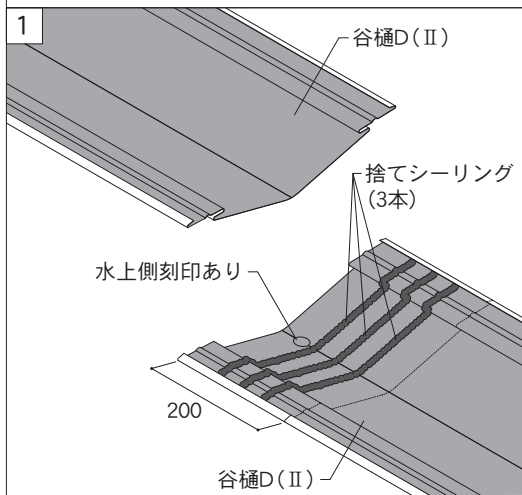
○本体は、谷樋D(II)のハゼに引っかけて施工してください。

谷樋D(II)同士のつなぎ方

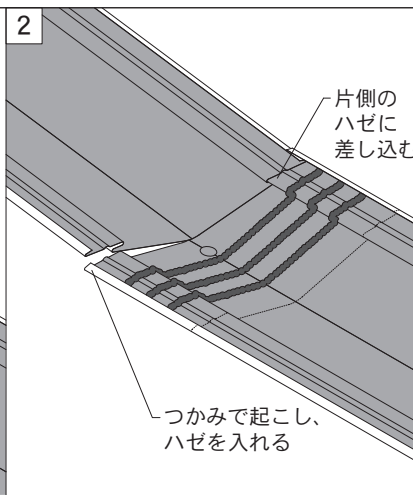


○谷樋D(II)は、刻印がある方を水上側にして施工してください。

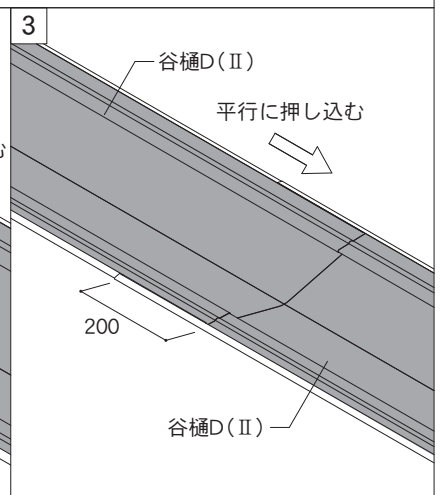
○谷樋D(II)同士をつなぐ際は、必ず刻印がある箇所を下にしてつないでください。刻印がある方は、Aの部分広がっており、つなぎやすくなっています。



○谷樋D(II)は、刻印がある方に、φ8mm程度(鉛筆の太さ程度)の捨てシーリングを3本施工してください。



○片側のハゼを入れてから、もう片方のハゼを入れます。

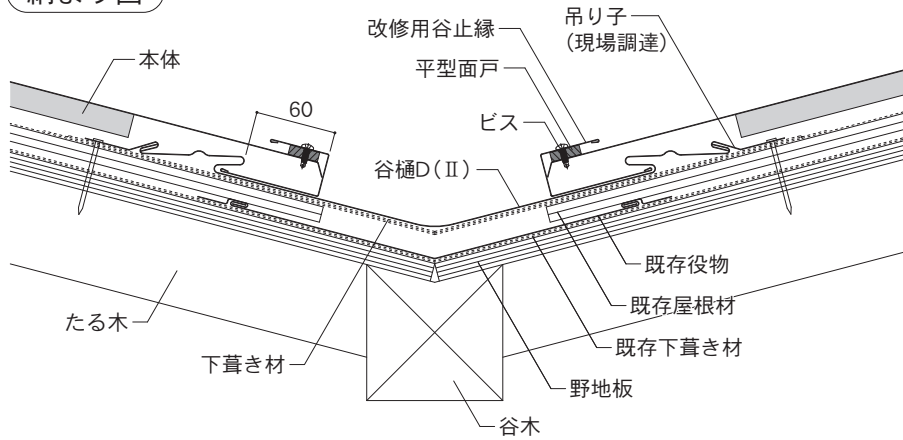


○はみ出した捨てシーリングは、除去してください。

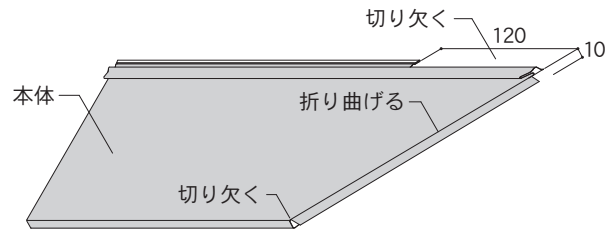
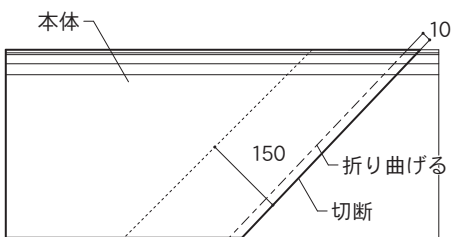
事故防止のため
 取り扱い時のお願い
 アイジールーフを美しく保つために
 アイジールーフ適用地域一覧
 施工に必要な工具
 本体・部材規格
 改修物件の調査・確認
 工法の確認
 下葺き材・留め具の選定
 直張工法
 合板下地工法(カバールーフ)
 合板下地工法(葺き替え)
 積算方法
 改修物件チエックシート
 免責事項

○谷の納まり② <谷樋D(Ⅱ)・改修用谷止縁>

納まり図

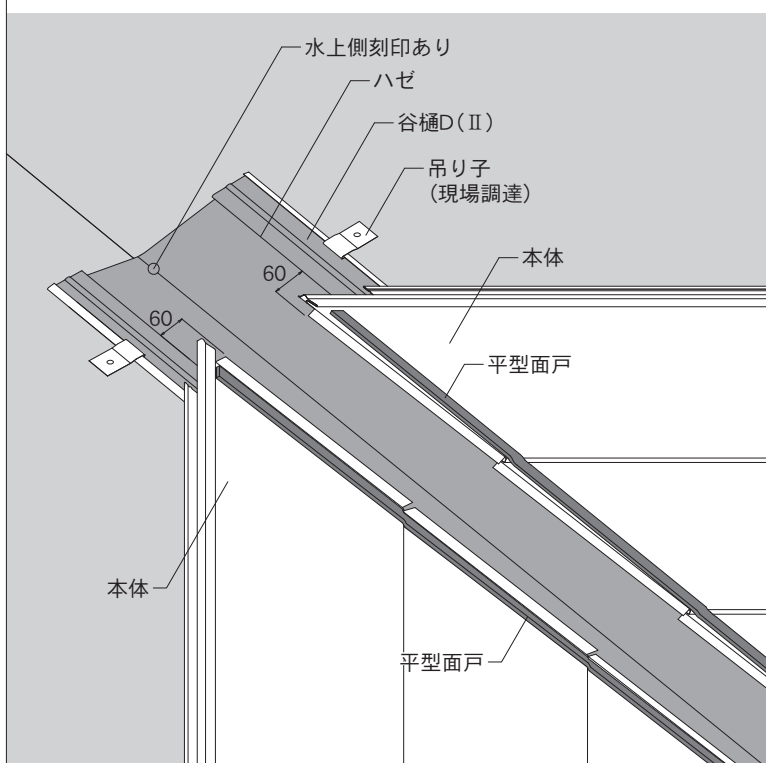


施工手順

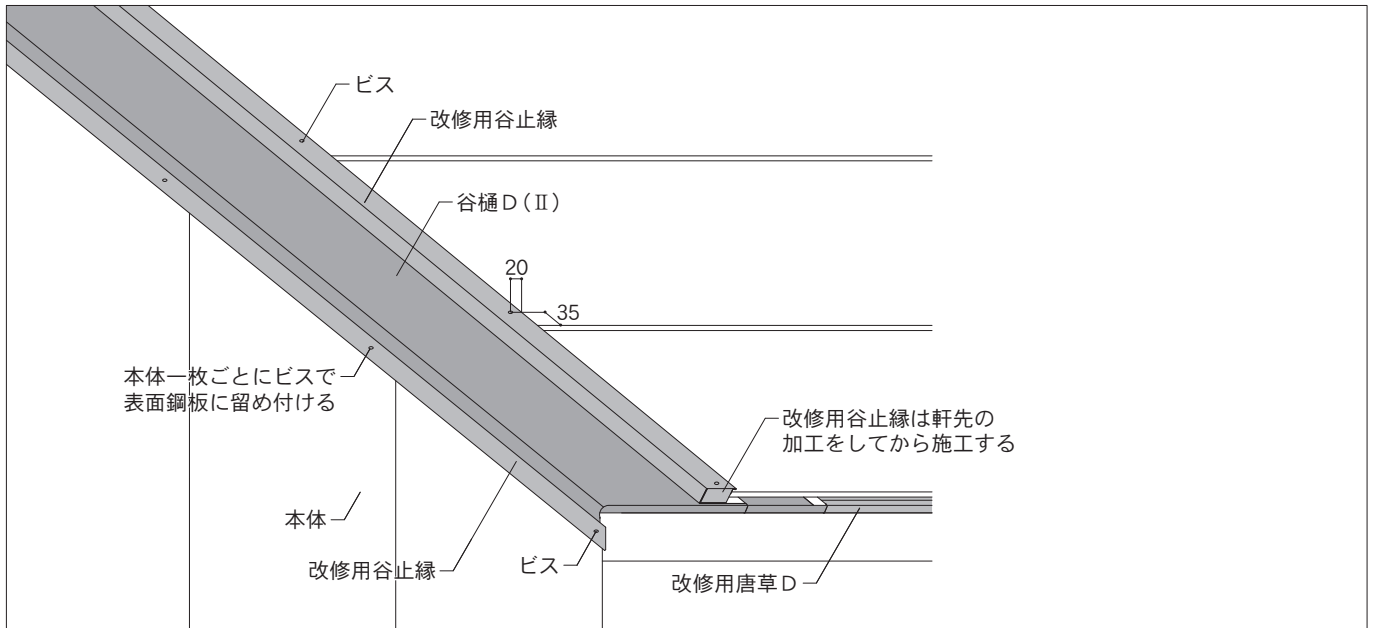


○断熱材は、切断部から150mm程度取り除いてください。

○くぎ打ち部を120mm程度切断してください。本体のハゼとかん合部を、10mm程度切り欠き立ち下げてください。



- 谷樋D(Ⅱ)は、吊り子を使用し、455mmの間隔で固定してください。軒先部は、改修用唐草Dにつかみ込んでください。(P49参照)
- 谷樋D(Ⅱ)同士のつなぎ方はP50を参照してください。
- 谷樋D(Ⅱ)のハゼから60mmの位置に本体の端部を合わせて施工してください。
- 本体の端部には、平型面戸を施工してください。

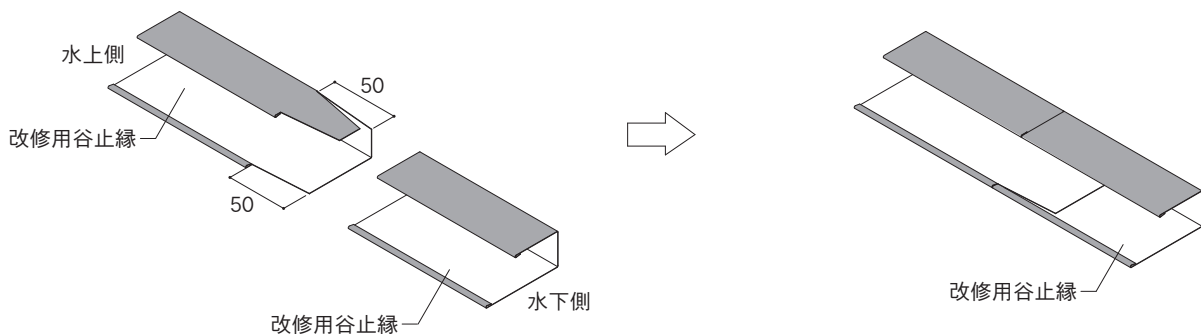


- 改修用谷止縁の軒先部は、あらかじめ本体に合わせて加工してください。
- 改修用谷止縁は、本体に差し込み、本体一枚ごとに、推奨ビスで表面鋼板に留め付けてください。留め付ける位置は、図を参照し位置を守って留め付けてください。
注意：ビスの締めすぎ、空回りには十分に注意してください。
- ビス頭には、シーリング材を施工してください。
- 図は、改修用唐草Dを使用した場合の納まりですが、他の改修用唐草を使用した場合も同様に施工できます。

推奨ビス

メーカー	品名	頭タイプ	サイズ
日本パワーファスニング㈱	MBシートテクス 4.5ミリ	シンワッシャー	4.5×13
㈱ヤマヒロ	トルネードポイント	トラス (シンワッシャー)	4×12
	ジャックポイント (ミニジャック)	トラス (シンワッシャー)	4×13
若井産業㈱	ダンバゼロ	シンワッシャー	4×14

改修用谷止縁のつなぎ方



事故防止のため

取り扱い時のお願い

アイジールーフを美しく保つために

アイジールーフ適用地域一覧

施工に必要な工具

本体・部材規格

改修物件の調査・確認

工法の確認

下書き材・留め具の選定

直張工法

合板下地工法 (カバ)

合板下地工法 (葺き替え)

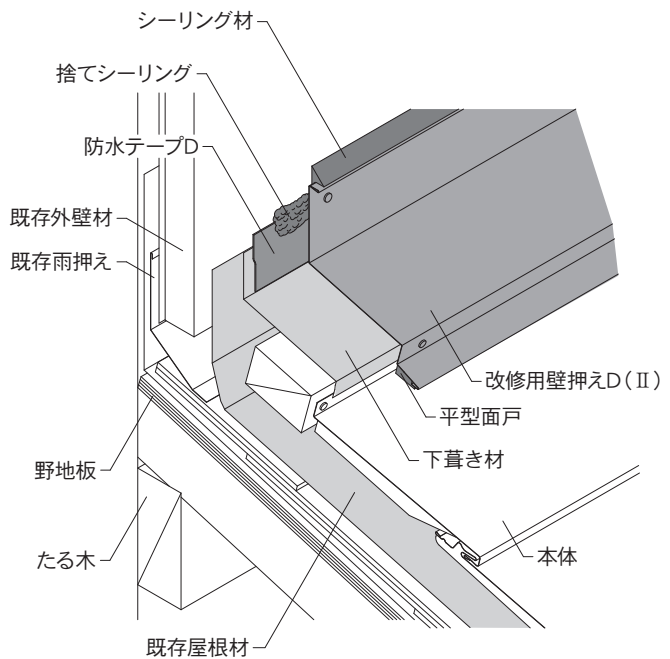
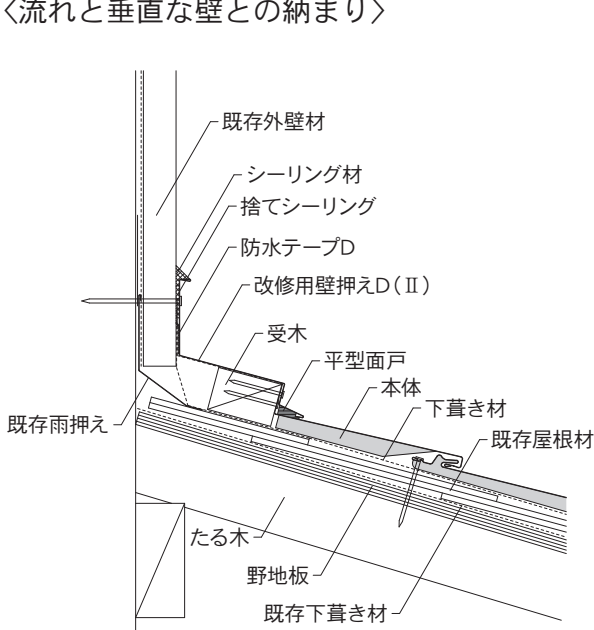
積算方法

改修物件チエックシート

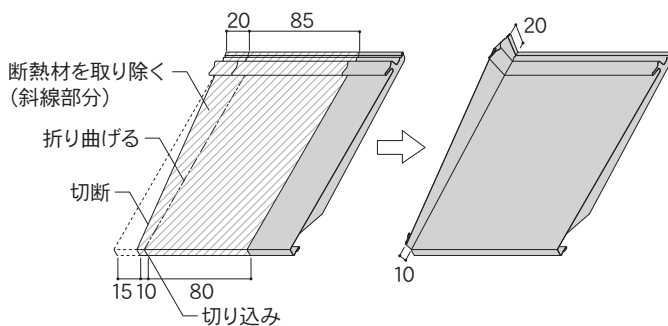
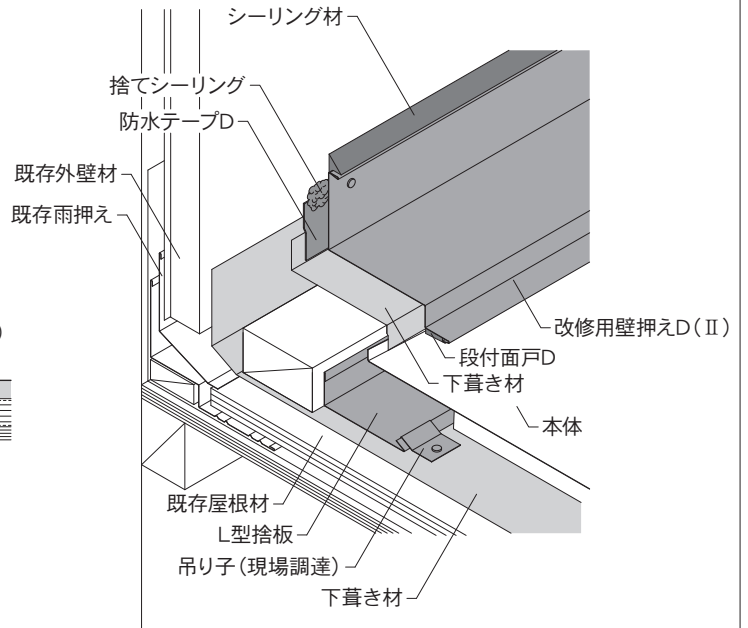
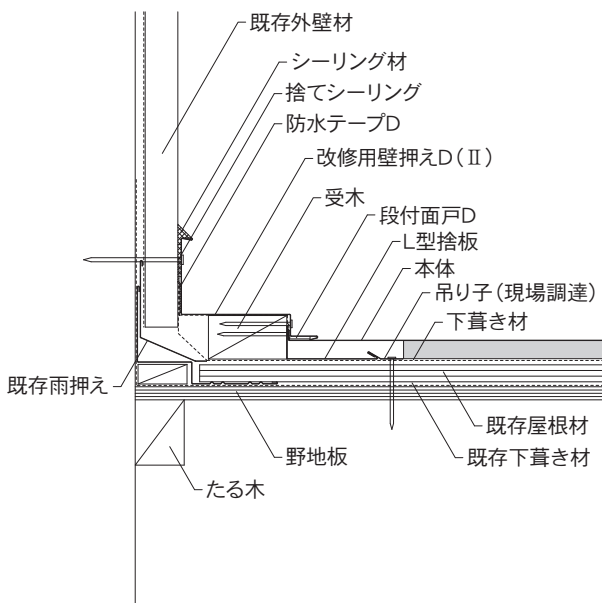
免責事項

○壁との納まり① <改修用壁押えD(Ⅱ)・L型捨板>

<流れと垂直な壁との納まり>

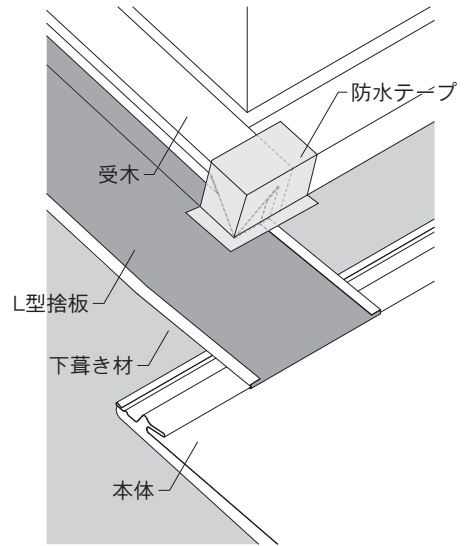
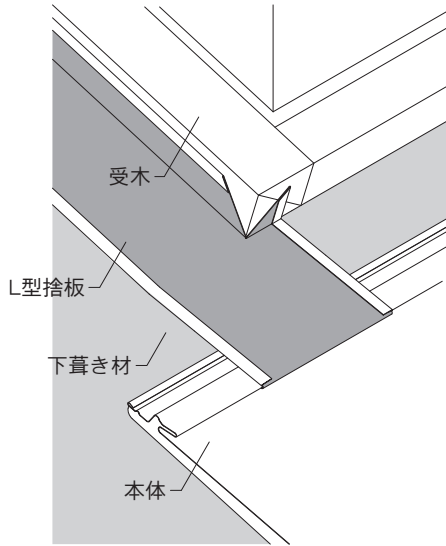


<流れと平行な壁との納まり>

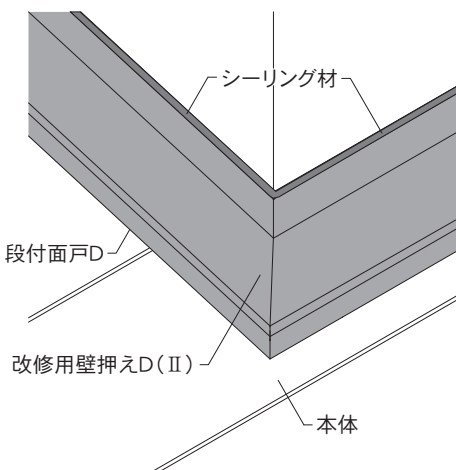
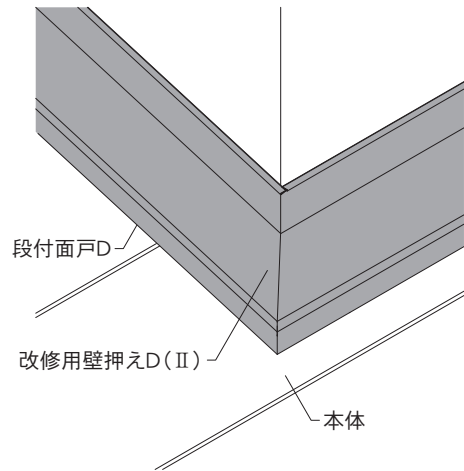
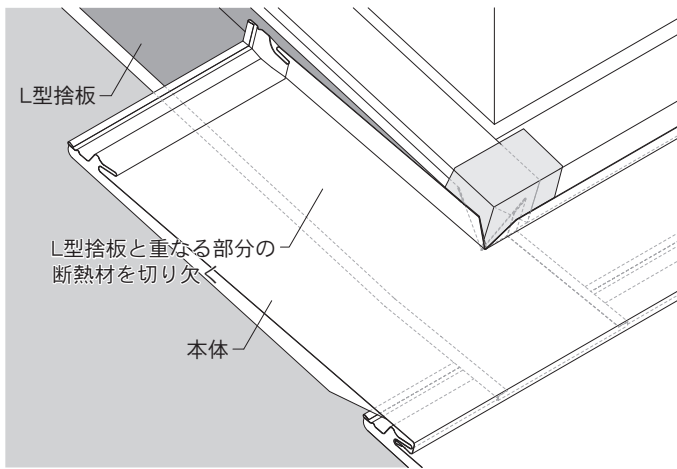


- 本体の端部は、断熱材を取り除き立ち上げてください。
- 切り込みを入れたかん合部は、本体を施工後にシーリング材で防水処理をしてください。
- 平型面戸、段付面戸Dは、改修用壁押えD(Ⅱ)と本体の間に入れてください。
- 受木の高さは36~45mmとし、幅は60~80mmを決定してください。幅30~40mmの受木を使用する場合は、ダブルで施工してください。

〈コーナー部分の壁との納まり〉



- L型捨板を下の段の本体に引っ掛けるように取り付けてください。
- コーナー部には、防水テープを施工してください。

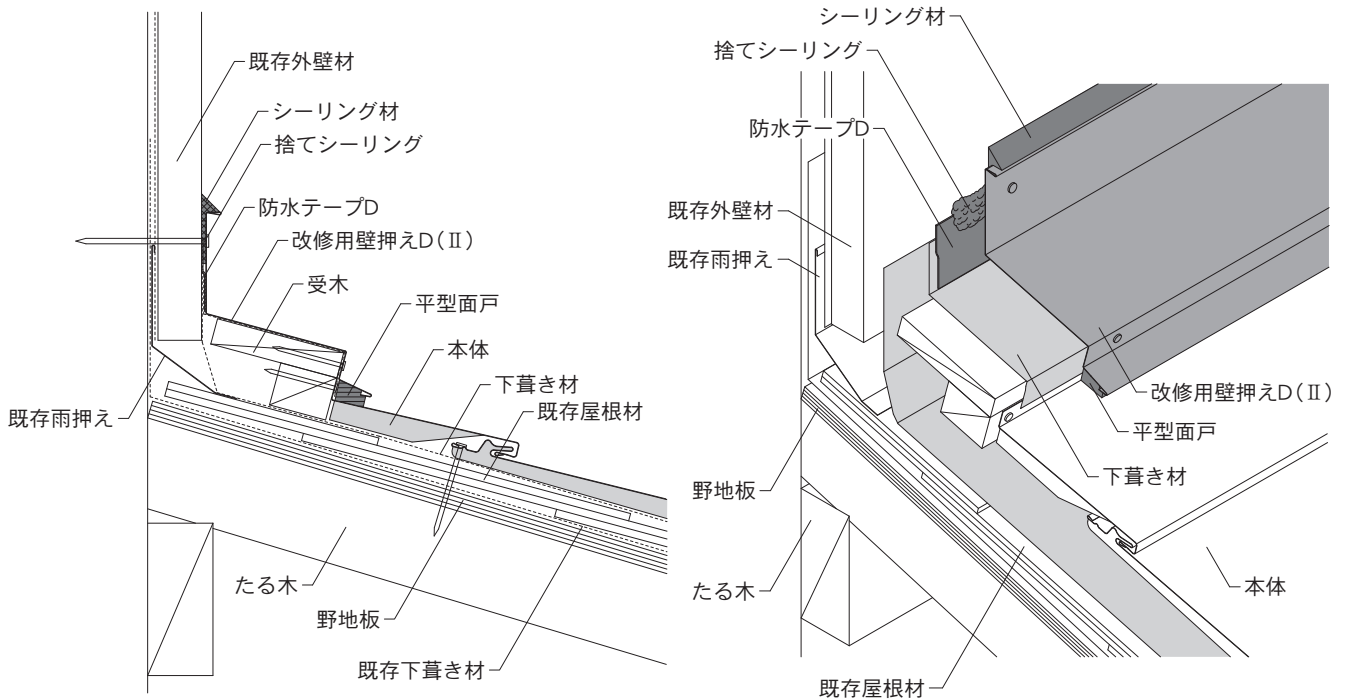


- コーナー部の位置に合わせて本体を切り欠き、L型捨板の幅に合わせて断熱材を取り除いてください。
- 本体の端部を立ち上げて施工してください。
- 既存壁と改修用壁押えD(II)の間にはシーリング材を施工してください。

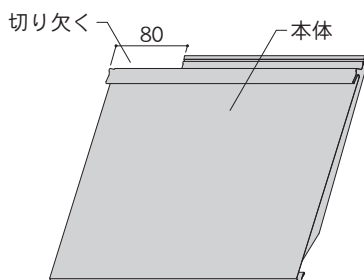
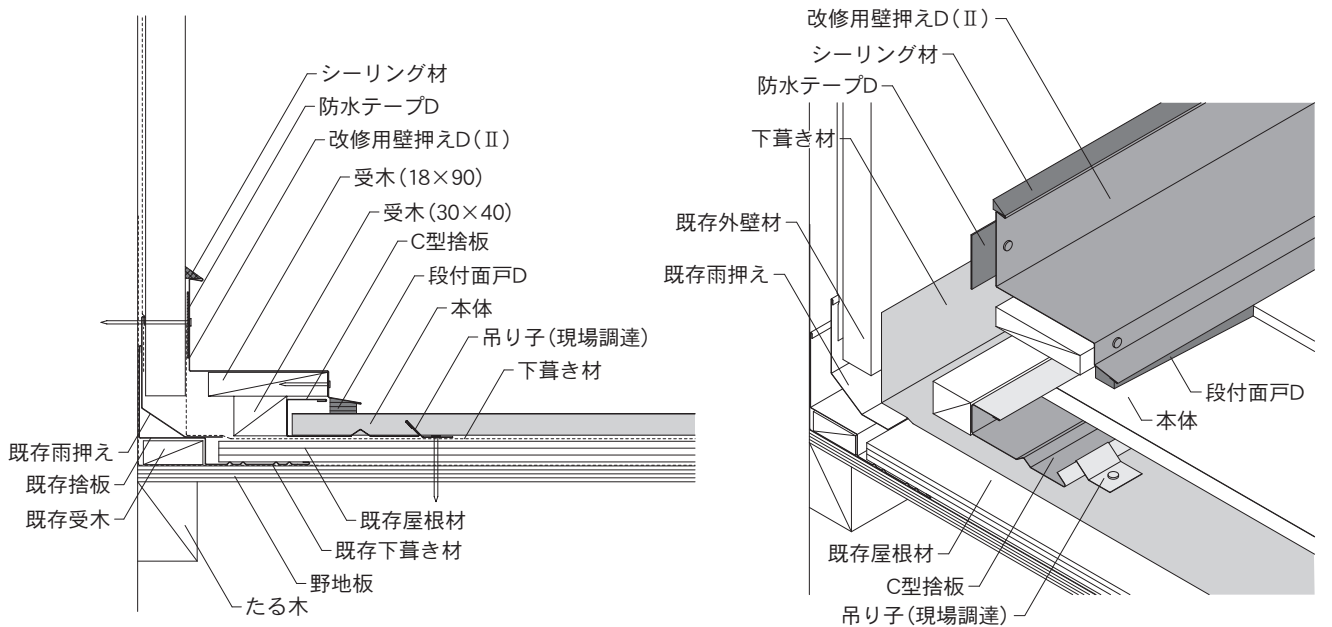
事故防止のため
取り扱い時のお願い
アイジールーフを美しく保つために
アイジールーフ適用地域一覧
施工に必要な工具
本体・部材規格
改修物件の調査・確認
工法の確認
下葺き材・留め具の選定
直張工法
合板下地工法(カバー)
合板下地工法(葺き替え)
積算方法
改修物件チェックシート
免責事項

○壁との納まり② <改修用壁押えD(Ⅱ)・C型捨板>

<流れと垂直な壁との納まり>

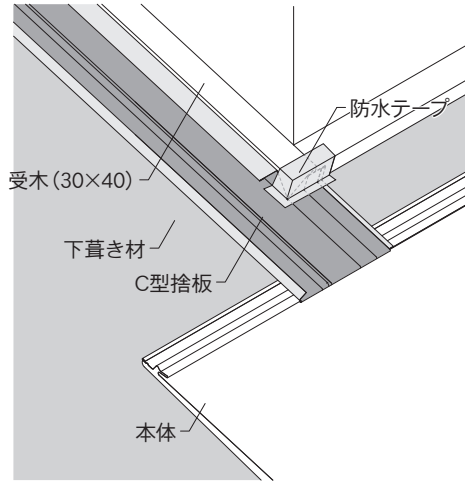
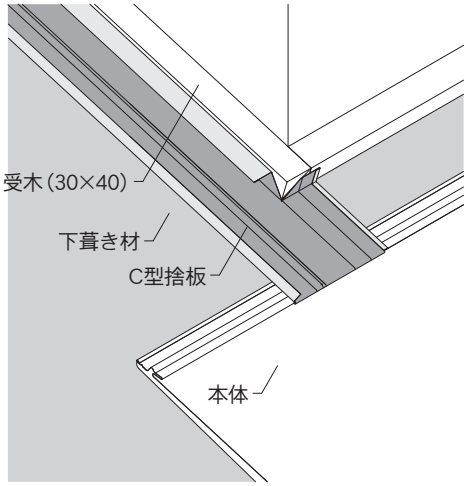


<流れと平行な壁との納まり>

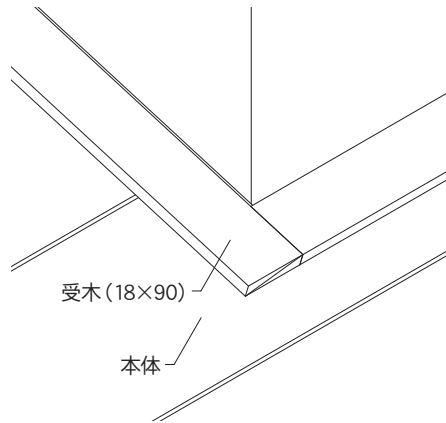
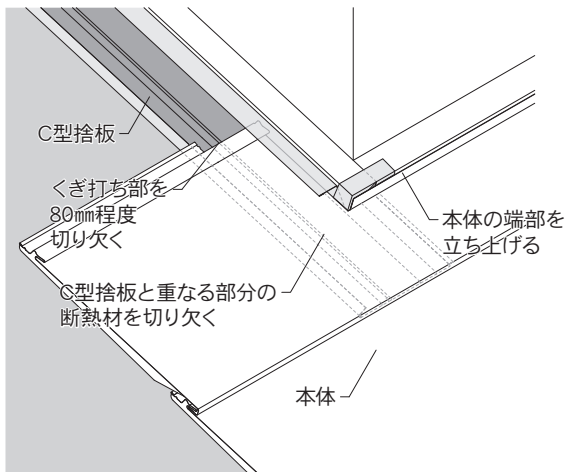


- 既存雨押えの不要な部分を切断し、既存雨押えの受木を取り外してください。
- C型捨板は吊り子を使用し、留め付けてください。
- 流れと垂直な壁との取り合いがある場合は、受木のサイズを合わせてください。
- 本体の端部のくぎ打ち部は、80mm程度切断してください。
- C型捨板は、壁押えD(Ⅱ)との組み合わせでも施工いただけます。

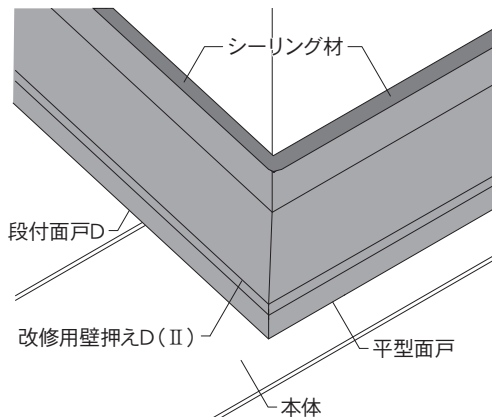
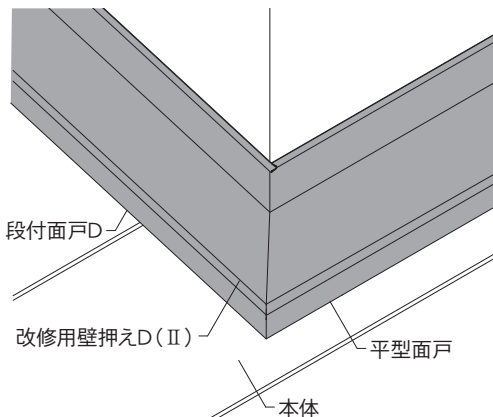
〈コーナー部分の壁との納まり〉



- C型捨板を下の段の本体に引っ掛けるように取り付けてください。
- コーナー部には、防水テープを施工してください。



- コーナー部の位置に合わせて本体を切り欠き、C型捨板の幅に合わせて断熱材を取り除いてください。

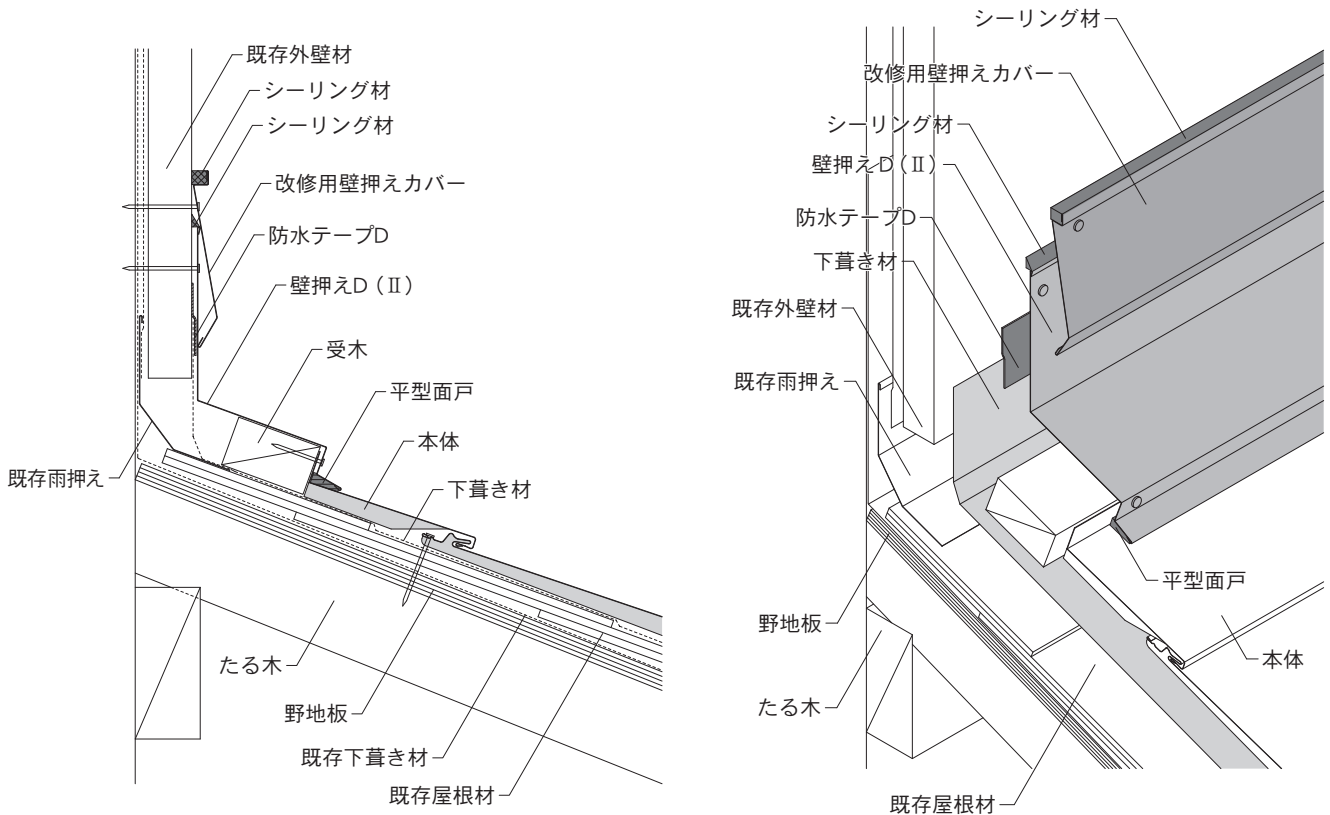


- 既存外壁材と改修用壁押えD (II) の間にはシーリング材を施工してください。

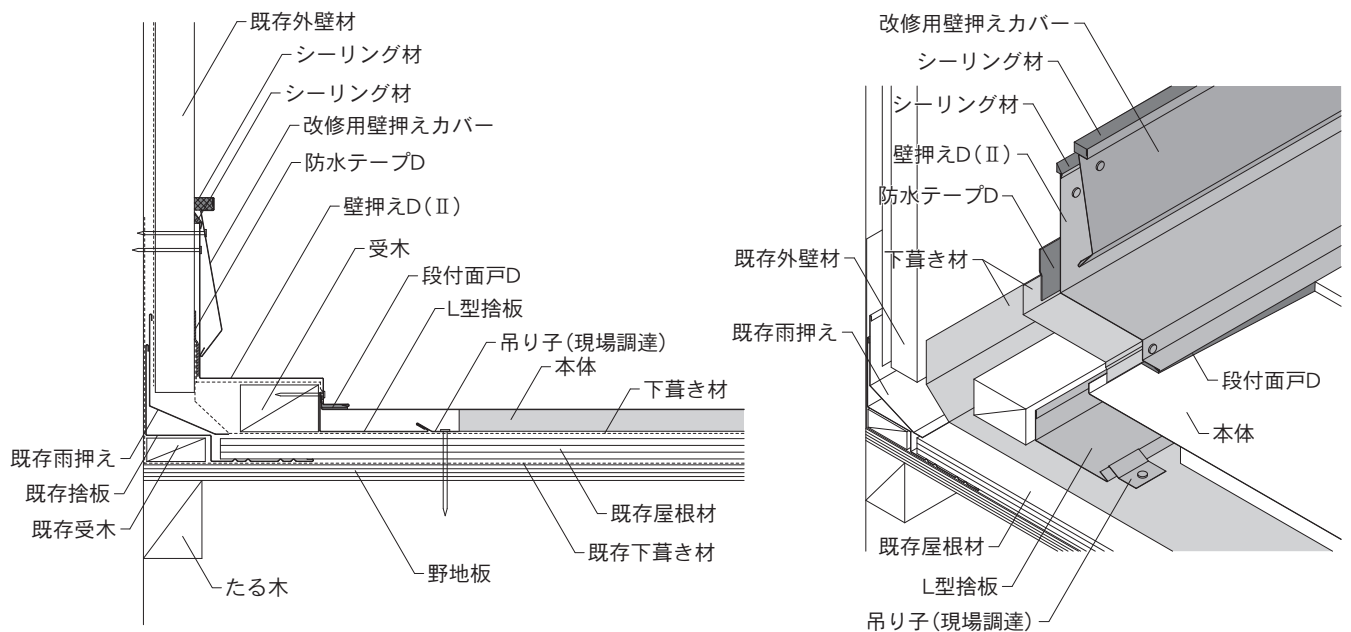
事故防止のため
取り扱い時のお願い
アイジールーフを美しく保つために
アイジールーフ適用地域一覧
施工に必要な工具
本体・部材規格
改修物件の調査・確認
工法の確認
下葺き材・留め具の選定
直張工法
合板下地工法 (カバ)
合板下地工法 (葺き替え)
積算方法
改修物件チエックシート
免責事項

○壁との納まり③ 〈壁押えD(Ⅱ)・改修用壁押えカバー・L型捨板〉

〈流れと垂直な壁との納まり〉



〈流れと平行な壁との納まり〉



- 既存雨押えの不要な部分を切断し、既存雨押えの受木を取り外してください。
- 受木は、高さ36～45mm、幅60～80mmを選定してください。幅30～40mmの受木を使用する場合は、ダブルで施工してください。
- 本体を受木に合わせて立ち上げ、不要な部分は切り取ってください。
- 壁押えD(Ⅱ)を既存外壁に留め付け、シーリング材を施工した後、改修用壁押えカバーを施工してください。
- 平型面戸は半分以上圧縮して施工してください。

○換気棟の納まりについて

適用勾配

換気棟／換気棟Lは、屋根勾配2.5寸～10寸に施工できます。
片流れ用換気棟は、屋根勾配2.5寸～6寸に施工できます。

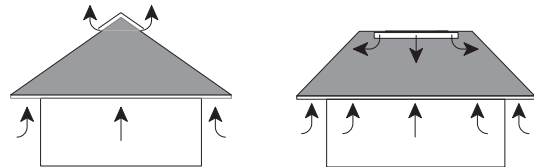
有効開口面積

	有効開口面積 (m ² /セット)	適応天井面積 (m ² /セット)
換気棟	0.017	27.2
換気棟L	0.028	44.8
片流れ用換気棟	0.016	25.6

各換気棟の設置基準について

住宅金融支援機構 木造住宅工事仕様書に記載の基準に基づく小屋裏換気を行ってください。
軒裏吸気、棟排気に該当します。施工本数は、施工する部材の有効換気面積および適応天井面積に応じて必要長さを算出してください。

軒裏吸気孔：1/900以上
棟排気孔：1/1,600以上



商品図

商品名	商品図	換気棟／換気棟L 併用商品	
		商品名	商品図
換気棟		換気棟用エンドキャップ (別売)	
換気棟L			

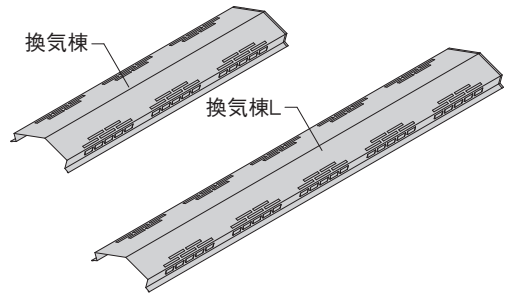
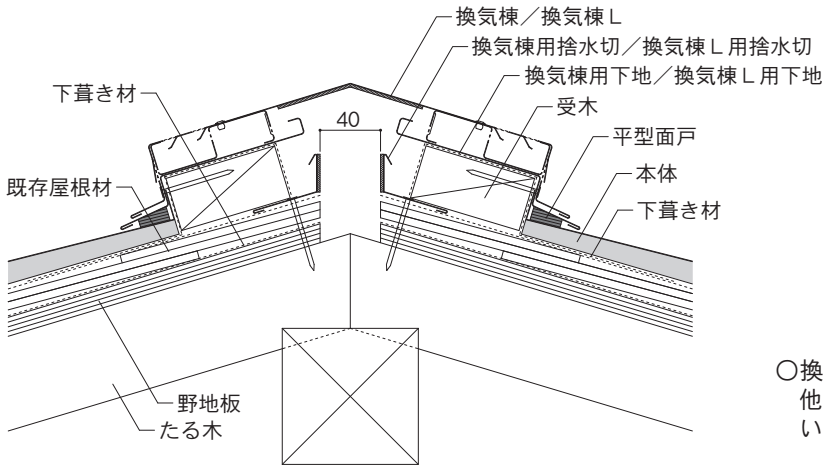
・換気棟と換気棟Lの1セットには、換気棟本体の他に下地（2本）、捨水切（2本）が同梱されています。換気棟または換気棟Lと棟・隅棟包みDとつなぐ場合には、換気棟用エンドキャップ併用してください。

商品名	商品図	片流れ用換気棟 併用商品	
		商品名	商品図
片流れ用換気棟		片流れ用棟包み (別売)	
		片流れ換気用水切 (別売)	

・片流れ用換気棟1セットには、片流れ用換気棟本体のほかに、片流れ換気用水切（1本）、捨水切（1本）、固定ビス（6本）が同梱されています。
・片流れ用換気棟と片流れ用棟包みをつなぐ場合、片流れ換気棟用水切を施工してください。

○換気棟の納まり① 〈換気棟／換気棟L〉

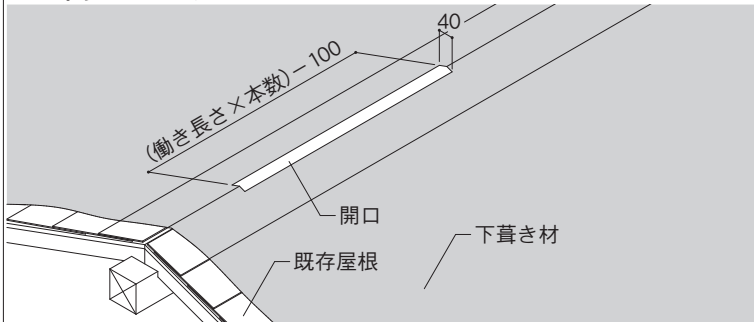
納まり図



○換気棟と換気棟Lの1セットには、換気棟本体の他に下地（2本）、捨水切（2本）が同梱されています。

施工手順 〈図は換気棟です。換気棟Lも同様に施工いただけます〉

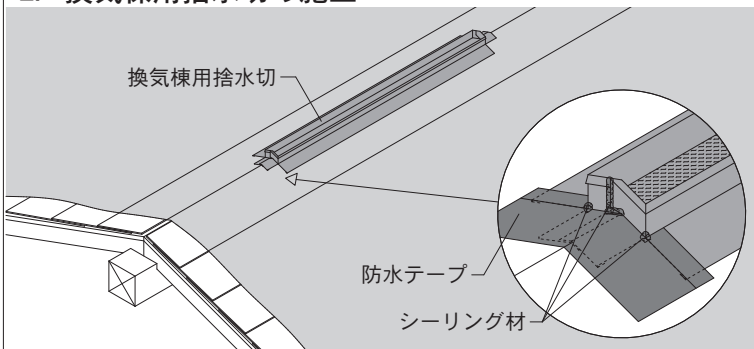
1. 開口をあける



○棟部に左図の寸法で開口を設けてください。

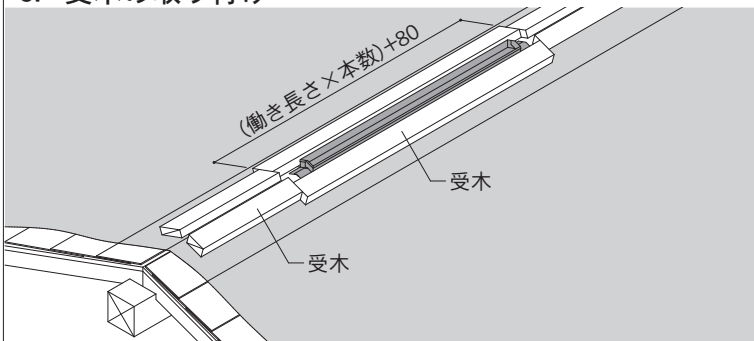
	換気棟	換気棟L
働き長さ (mm)	1,050	1,750
商品長さ (mm)	1,130	1,830
対応勾配 (寸)	2.5~10	

2. 換気棟用捨水切の施工



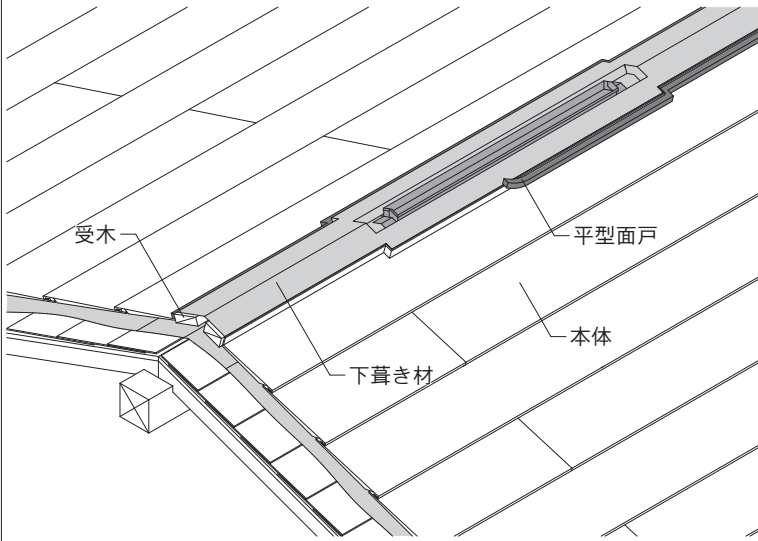
- 開口に合わせて換気棟用捨水切を取り付けてください。
- 換気棟用捨水切の加工部はシーリング材で防水処理をしてください。
- 換気棟用捨水切と下葺き材とのすき間は防水テープDで防水処理をしてください。

3. 受木の取り付け



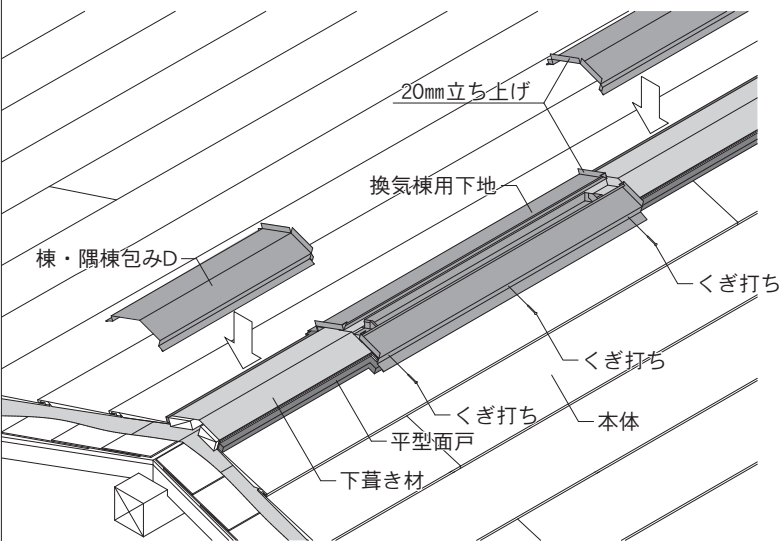
- 棟・隅棟包みDと換気棟の取り付け位置に合わせて、受木を取り付けてください。
- 受木は、高さ36~45mm、幅60~80mmを選定してください。幅30~40mmの受木を使用する場合は、ダブルで施工してください。
- 換気棟を取り付ける受木の長さは左図の寸法で取り付けてください。

4. 下葺き材と平型面戸の施工



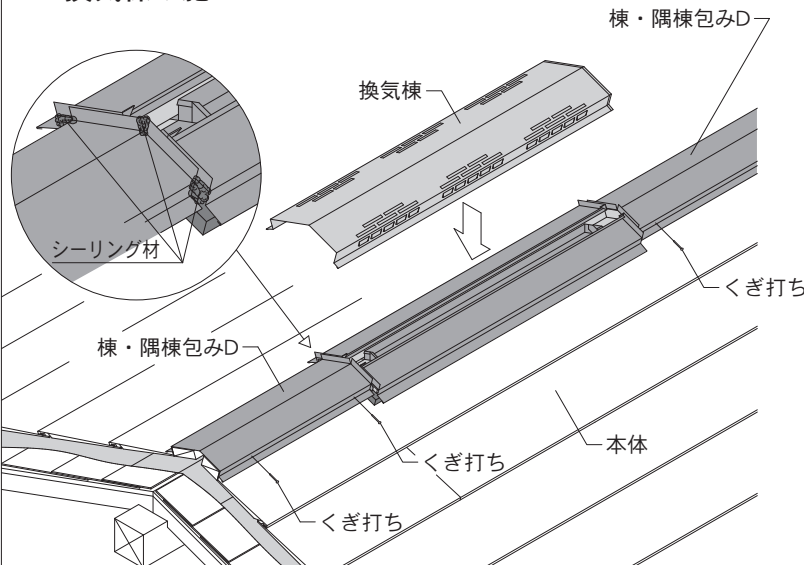
- 受木の上に下葺き材を張ってください。
- 受木まで本体を張り上げ、平型面戸を貼り付けてください。

5. 換気棟用下地と棟・隅棟包みDの施工



- 換気棟用下地と棟・隅棟包みDを20mm立ち上げ加工し取り付け、くぎ打ちしてください。
- 図は、換気棟で掲載しています。
- 平型面戸は半分以上圧縮して施工してください。

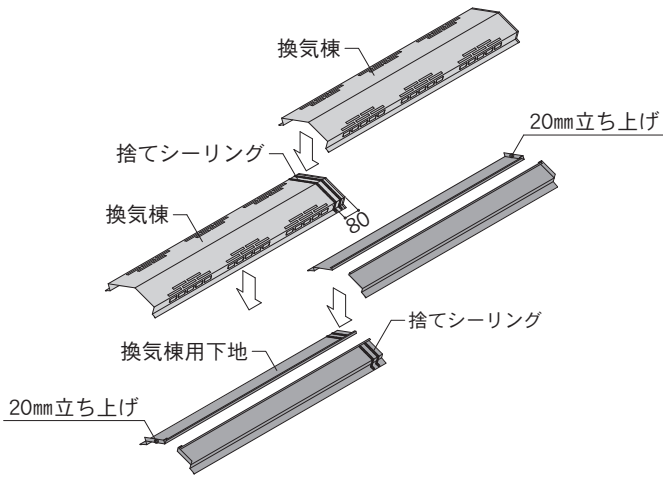
6. 換気棟の施工



- 換気棟用下地に換気棟をかぶせて取り付けてください。

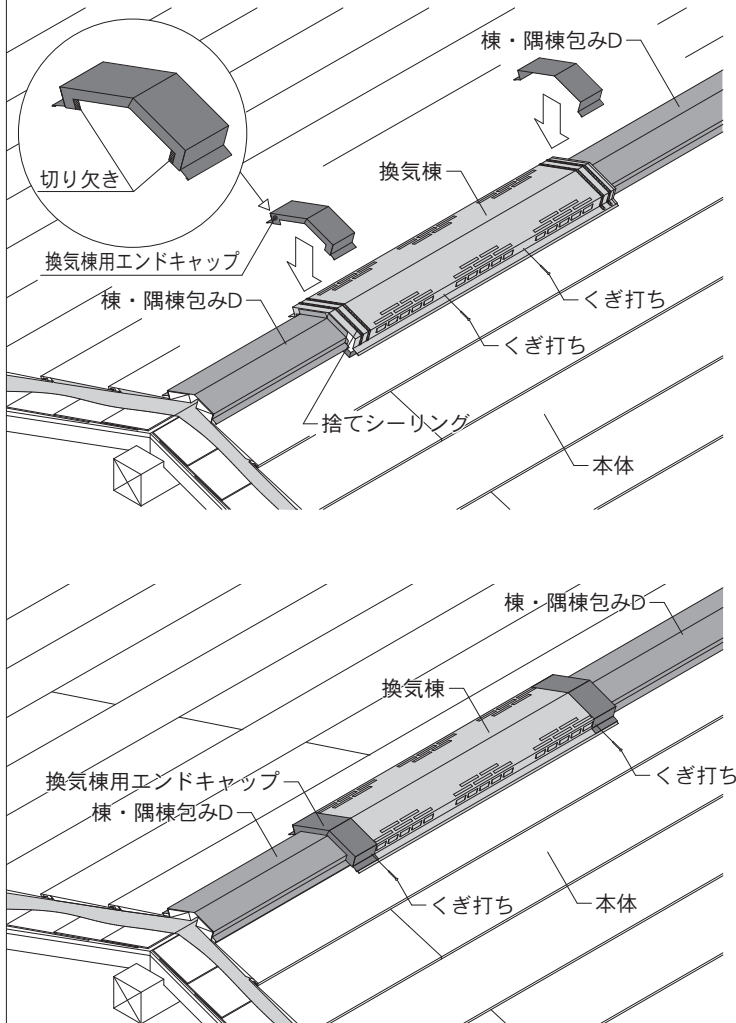
事故防止のため
取り扱い時のお願い
アイジールーフを美しく保つために
アイジールーフ適用地域一覧
施工に必要な工具
本体・部材規格
改修物件の調査・確認
工法の確認
下葺き材・留め具の選定
直張工法
合板下地工法 (カバ)
合板下地工法 (葺き替え)
積算方法
改修物件チエックシート
免責事項

7. 連続施工時の加工方法



○換気棟を2本以上つなぐ場合は、左図のように捨てシーリングを施工し重ねてください。

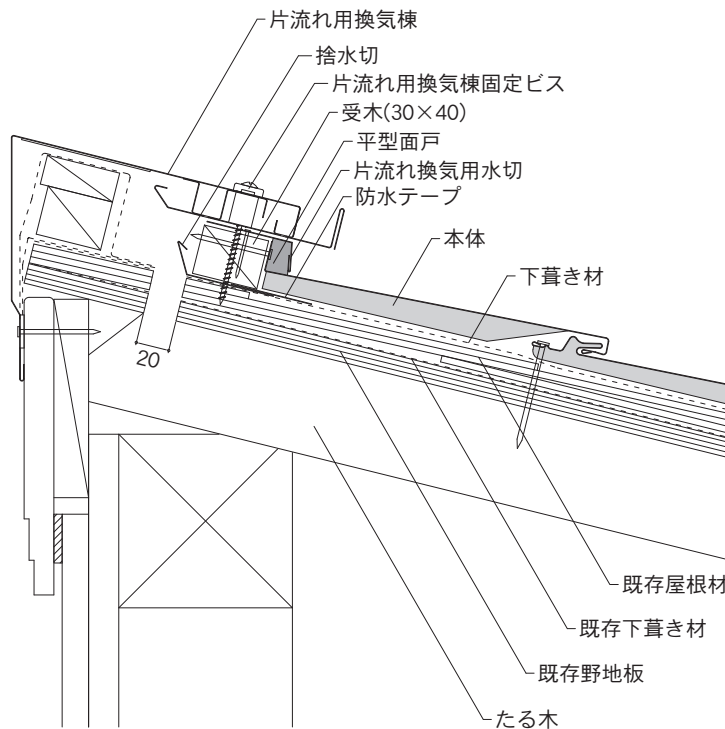
8. 換気棟用エンドキャップの施工



○換気棟用エンドキャップの取り付けの際は、左図の部分を勾配に合わせて切り欠いてください。

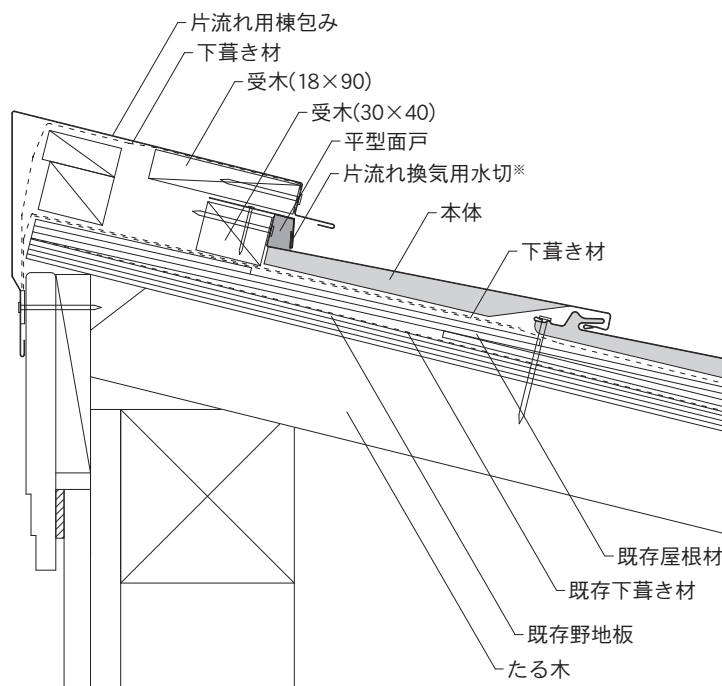
○換気棟の納まり② <片流れ用換気棟・片流れ用棟包み・片流れ換気用水切>

納まり図



○片流れ用換気棟1セットには、片流れ用換気棟本体のほかに、片流れ換気用水切（1本）、捨水切（1本）、固定ビス（6本）が同梱されています。

<片流れ用棟包み> 片流れ換気棟とつなぐ場合



○片流れ用棟包みは、片流れ用換気棟とつなぐため、片流れ換気棟用水切と併用して施工してください。
 ※片流れ用棟包みには、片流れ換気用水切が同梱されておりませんので注意してください。

事故防止のため

取り扱い時のお願い

アイジールーフを美しく保つために

アイジールーフ適用地域一覧

施工に必要な工具

本体・部材規格

改修物件の調査・確認

工法の確認

下葺き材・留め具の選定

直張工法

合板下地工法 (カバ)

合板下地工法 (葺き替え)

積算方法

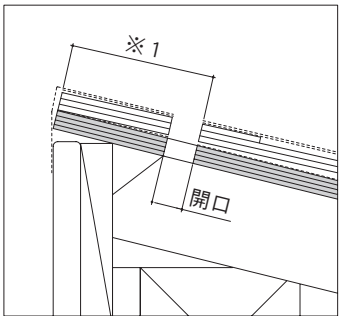
改修物件 チェックシート

免責事項

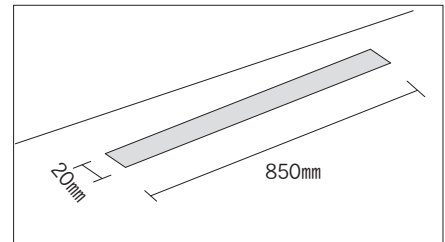
施工手順

1. 開口をあける

開口位置を決めます。(下図参照)

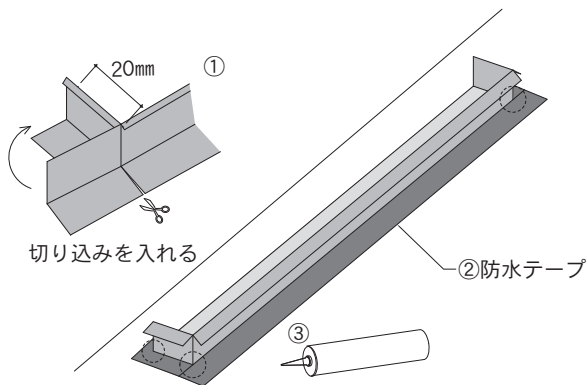


〈※1〉の勾配による寸法対応表			
2.5 寸	99mm	4.5 寸	86mm
3 寸	95mm	5 寸	82mm
3.5 寸	93mm	5.5 寸	79mm
4 寸	89mm	6 寸	76mm



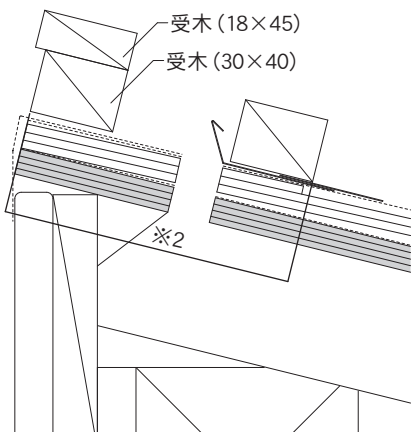
- 屋根表面だけでなく小屋裏の構造も考慮に入れて取付位置を決めてください。
- 決めた位置に上記の寸法で開口を開けます。開口後、下葺き材を張ります。連続で施工する場合は、P64を参照してください。

2. 捨水切の施工



- ①捨水切は開口より両端20mm余幅をとっておきます。
- ②折り曲げ加工をして開口の三方を囲みくぎで留め付け、捨水切加工部とルーフィングとの境界部に防水テープを貼ってください。(図参照)
- ③ピンホールなどにはシーリング材を施工してください。

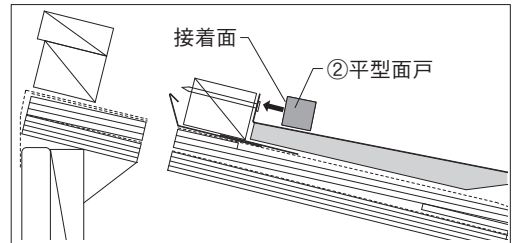
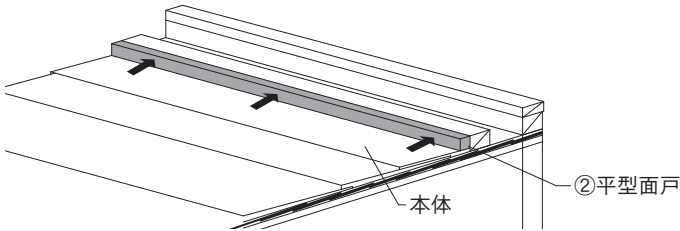
3. 受木の取り付け



受木を施工します。(図参照)
※2の寸法は寸法対応表を確認してください。

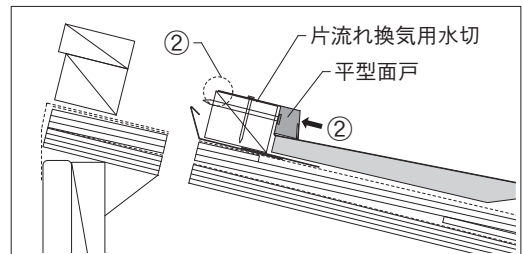
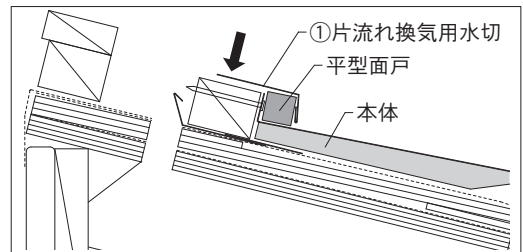
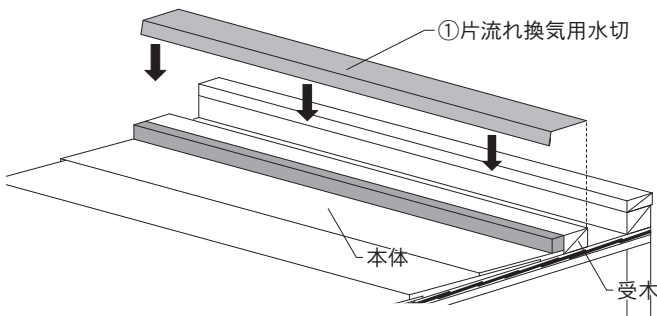
〈※2〉の勾配による寸法対応表			
2.5 寸	143mm	4.5 寸	130mm
3 寸	139mm	5 寸	126mm
3.5 寸	137mm	5.5 寸	123mm
4 寸	133mm	6 寸	120mm

4. 本体の施工と先端加工



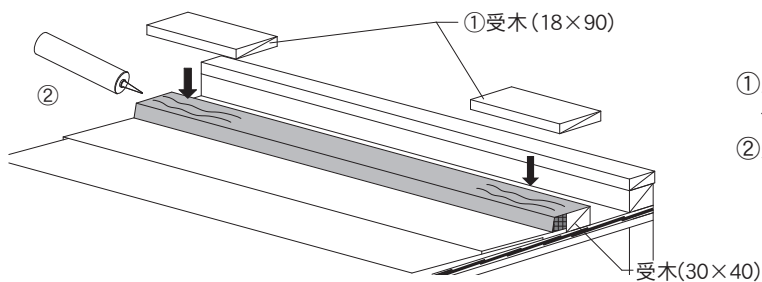
- ① 3で施工した受木まで本体を葺き、先端部分は立ち上げておきます。
- ② 立ち上げた本体の側面に平型面戸を貼り付けます。

5. 片流れ換気用水切の施工



- ① 片流れ換気用水切を平型面戸と受木を覆うように施工します。
片流れ用換気棟と片流れ用棟包みをつなぐ場合は、片流れ換気用水切を必ず併用して、施工してください
- ② 平型面戸を圧縮し、受木の端部に片流れ換気用水切を合わせて留め付けてください。

6. 受木 (18×90) の施工



- ① 片流れ用棟包みを取り付ける場所に受木 (18×90) を置きます。
- ② 受木 (18×90) を置く場所にシーリング材で防水処理をしてください。

事故防止のため

取り扱い時のお願い

アイジールーフを美しく保つために

アイジールーフ適用地域一覧

施工に必要な工具

本体・部材規格

改修物件の調査・確認

工法の確認

下葺き材・留め具の選定

直張工法

合板下地工法 (カバ)

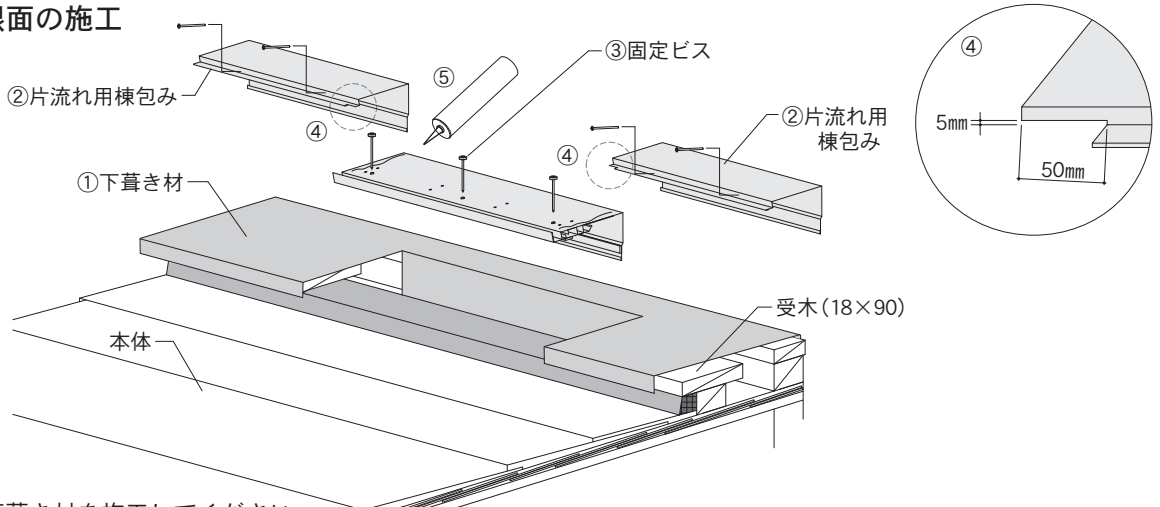
合板下地工法 (葺き替え)

積算方法

改修物件 チェックシート

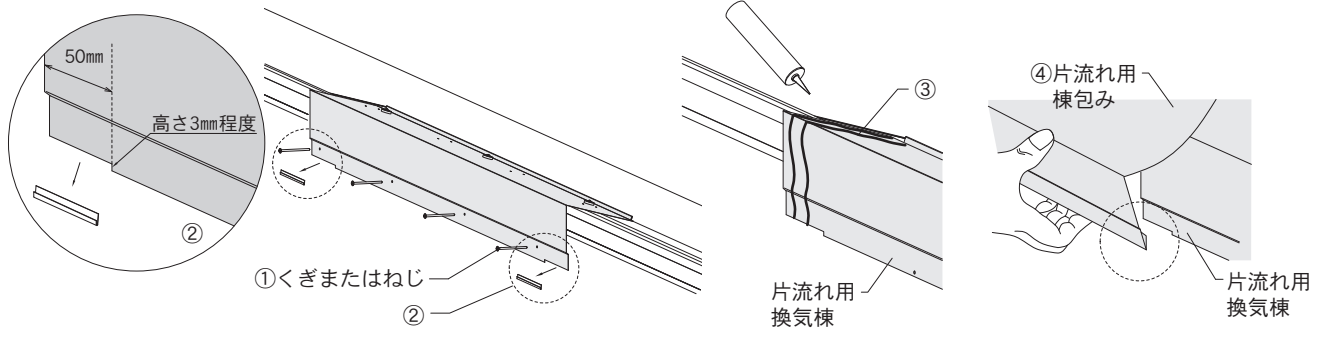
免責事項

7. 片流れ用換気棟、片流れ用棟包みの取り付け
7-1. 屋根面の施工



- ①受木の上に下葺き材を施工してください。
- ②上図を参照して片流れ用換気棟と片流れ用棟包みを施工します。
- ③片流れ用換気棟は固定ビスで上部の下穴に留め付けてください。
- ④片流れ用換気棟の右側に片流れ用棟包みを施工する場合は、右上の図を参考に重なる部分をあらかじめカットしてください。
- ⑤接合重なり部分にはシーリング材で防水処理をしてください。

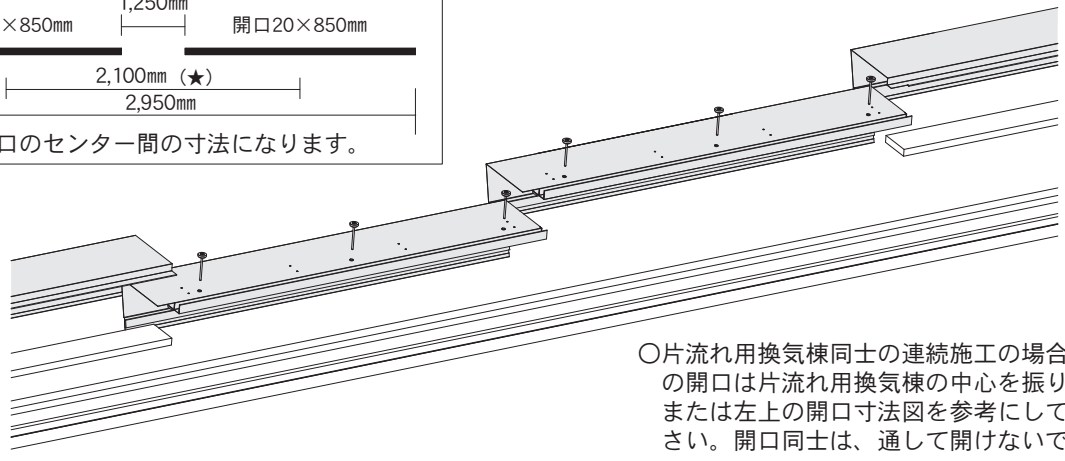
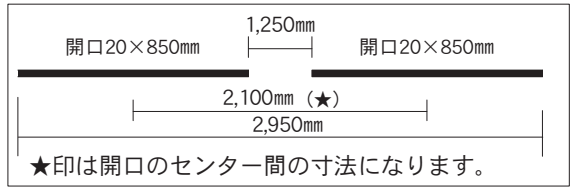
7-1. 壁面の施工



- ①壁面には、くぎまたはねじで留め付けてください。
- ②片流れ用換気棟の重ね代は、下から3mm、幅50mm程度切り欠いてください。
- ③片流れ用換気棟の重ね代は、図のように捨てシーリングを施してください。
- ④片流れ用棟包みの垂れの折返し部分を片流れ用換気棟切り欠き部分に引っ掛けて接合してください。

8. 連続施工時の開口間寸法

連続施工時のピッチ



○片流れ用換気棟同士の連続施工の場合は、野地板の開口は片流れ用換気棟の中心を振り分けるか、または左上の開口寸法図を参考にして開けてください。開口同士は、通して開けないでください。

○雪止めの納まり 〈雪止めG T (Ⅲ) ハネタイプ〉

○雪止めG T (Ⅲ) ハネタイプの取り付け基準

① 適用範囲

雪止めG T (Ⅲ) ハネタイプは、一般地域（最深積雪量の平均値がおおむね30cm以下の地域）で使用してください。すがもれのおそれがあります。

② 1段あたりが負担できる屋根の流れ長さ：L (m)

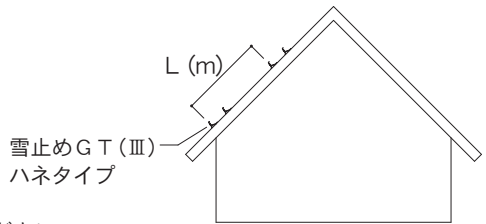
・積雪単位荷重：2 [kg/m²・cm]の場合

積雪量	勾配 (寸)						
	3.5寸	4寸	4.5寸	5寸	5.5寸	6寸	6.5寸
10cm	20m※2	19.0m	16.9m	15.3m	14.1m	13.1m	12.3m
20cm	10.9m	9.5m	8.5m	7.7m	7.0m	6.6m	6.2m
30cm	7.3m	6.3m	5.6m	5.1m	4.7m	4.4m	4.1m

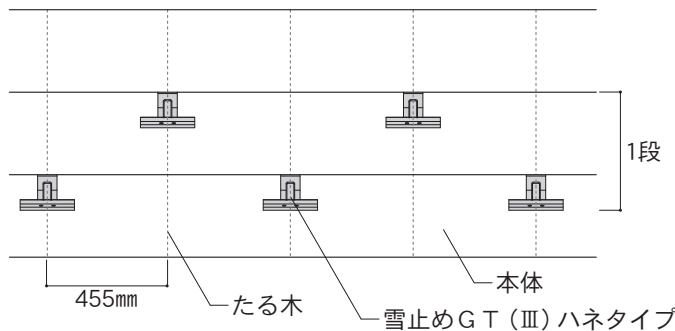
※1：3.5寸未満の勾配は、1段あたりが負担できる屋根の流れ長さを7mとしてください。

※2：この値は、流れ長さの制限に合わせています。（P1参照）

- ・対象となる物件（地域）の積雪単位荷重を確認して、上の表より雪止めG T (Ⅲ) ハネタイプの必要段数を求めてください。
必要段数＝屋根の流れ長さ÷1段あたりが負担できる屋根の流れ長さ
- ・屋根材の静摩擦係数（μ）の値は0.05としています。
- ・上の表以外については、弊社にお問い合わせください。



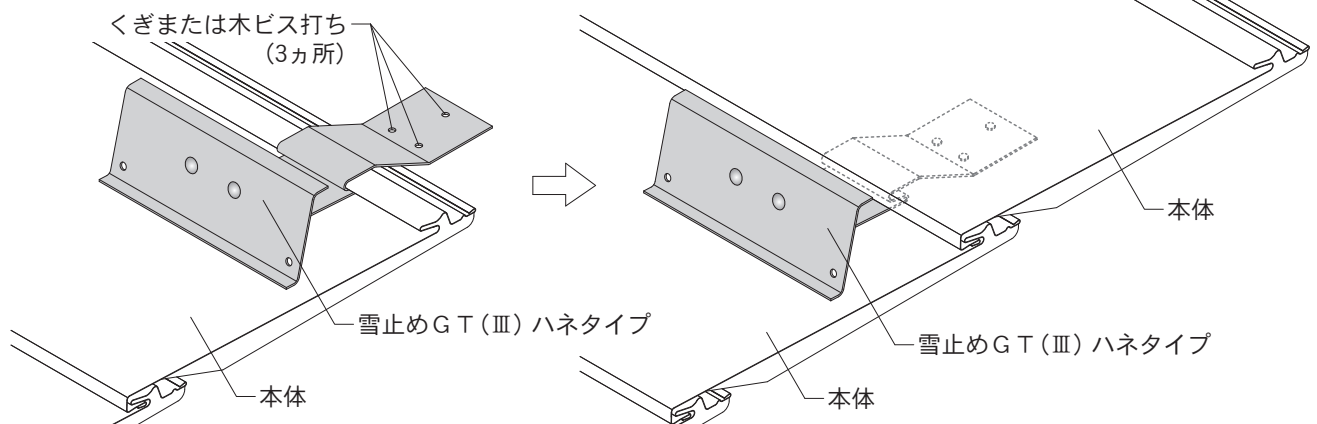
③ 1段あたりの雪止めG T (Ⅲ) ハネタイプの取り付け配置図



- ・1段とは千鳥に2列（455mm間隔）取り付けることを意味します。
- ・表より求めた、必要段数の雪止めG T (Ⅲ) ハネタイプを施工してください。
- ・雪止めG T (Ⅲ) ハネタイプを基準通りに取り付けても、気象条件などによっては、雪が落下することがあります。

⚠ 雪止めG T (Ⅲ) ハネタイプを足場にしたり、物を置いたりするなど、雪止め以外の用途には使用しないでください。破損し落下するおそれがあります。

○雪止めG T (Ⅲ) ハネタイプの取り付け



- ・雪止めG T (Ⅲ) ハネタイプをかん合部に合わせて取り付けてください。
- ・雪止めG T (Ⅲ) ハネタイプは先付けです。後付けはできません。
- ・本体と同様の留め具を用いて、雪止めG T (Ⅲ) ハネタイプを留め付けてください。
- ・本体の留め付けを野地板留めに選定した場合は、雪止めG T (Ⅲ) ハネタイプを野地板に留め付けることも可能です。ただし、指定下葺き材と指定ビスでの施工が必須となります。（P13参照）

事故防止のため
 取り扱い時のお願い
 アイジーroofを美しく保つために
 アイジーroof適用地域一覧
 施工に必要な工具
 本体・部材規格
 改修物件の調査・確認
 工法の確認
 下葺き材・留め具の選定
 直張工法
 合板下地工法 (カバ)
 合板下地工法 (葺き替え)
 積算方法
 改修物件 チェックシート
 免責事項